

ASSOCIAZIONE INDUSTRIALE LOMBARDA

RELAZIONE
DEL
PRESIDENTE

ALL'ASSEMBLEA GENERALE
DEL
3 MAGGIO 1961

MILANO

***Alla Assemblea generale della Associazione Industriale
Lombarda tenutasi a Milano il 3 maggio 1961 il Presidente,
dott. Furio Cicogna, ha svolto la seguente relazione.***

Nell'annuale bilancio da voi affidatami, vi ho voluto manifestare tutto il mio compiacimento per essere stato prescelto, ed oggi logicamente debbo esprimere il mio riconoscimento ai soci. Tuttavia non posso tacere che il mio dispiacere è di tanta natura da non potermi che mi obbliga a non poter più continuare a collaborare con voi, in quanto la carica di Presidente confidatami non posso più tenerla nella condizione di proseguire, ma pure indistintamente, nel comune lavoro. Non più vostra figlia, ma pur sempre primogenita particolarmente cara.

È mancando questo mio breve paragrafo riscrivendo di cuore il ringraziamento più vivo ed affettuoso a tutti gli amici del quotidiano lavoro, ai Vicepresidenti Bordini, Zecchi, Deboni, al Tesoriere Porro Schiaffoni, ai Collegati del Comitato di Presidenza e della Giunta, ai valorosi Segretari generali dott. Bocchi e dott. Novellini, e tutti i funzionari ed impiegati di ogni ordine e grado. Questi sei anni di lavoro mi hanno portato il dono inestimabile di avere arricchito la mia vita di molte care amicizie, ed è così che al momento del congedo sento tutto il piacere del maggior debito assunto.

Alle Autorità cortesemente intervenute, a tutti gli invitati ed a voi, cari Colleghi, porgo un vivo ringraziamento ed un cordiale saluto.

L'Assemblea di quest'anno riveste per me un carattere tutt'affatto particolare perchè è quella del congedo da voi, dopo sei anni di presidenza dell'Associazione Industriale Lombarda.

Nell'assumere l'incarico da voi affidatomi, vi ho subito manifestato tutto il mio compiacimento per essere stato prescelto, ed oggi logicamente debbo esprimervi il mio rincrescimento nel lasciarvi. Tuttavia non posso tacere che il mio dispiacere è di molto attenuato dal motivo che mi obbliga a non poter più continuare a collaborare con voi, in quanto la carica di Presidente confederale mi pone praticamente nella condizione di proseguire, sia pure indirettamente, nel comune lavoro. Non più unica figlia, ma pur sempre primogenita particolarmente cara.

E concludo questo mio breve preambolo rinnovando di cuore il ringraziamento più vivo ed affettuoso a tutti gli amici del quotidiano lavoro, ai Vicepresidenti Borletti, Zacchi, Dubini, al Tesoriere Porro Schiaffinati, ai Colleghi del Comitato di Presidenza e della Giunta, ai valorosi Segretari generali dott. Bocchi e dott. Nosadini, a tutti i funzionari ed impiegati di ogni ordine e grado. Questi sei anni di lavoro mi hanno portato il dono inestimabile di avere arricchito la mia vita di molte care amicizie, ed è così che al momento del commiato sento tutto il piacere del maggior debito assunto.

Nelle passate relazioni vi ho riassunto i temi principali dell'azione dell'Assolombarda: fatti sindacali, problemi dell'istruzione, questioni fiscali, mercato comune, organizzazione associativa, andamento economico, ecc.; il tutto però nel quadro di fondo sempre riaffermato dell'estrema validità del sistema dell'iniziativa privata. Permettetemi di compiacermi nel constatare come proprio nel 1960 vi sia stata una nuova evidentissima prova dell'importanza concreta e preminente nell'economia del Paese del sistema industriale privatistico. A tutti sono noti gli eccezionali incrementi di produzione verificatisi lo scorso anno nel settore industriale. Ebbene essi sono da attribuirsi per quasi l'88 % agli imprenditori privati, grandi, medi e piccoli, tutti protesi nello sforzo di creare nuova ricchezza al Paese.

L'esattezza della tesi sostenuta fin dal primo giorno dell'assunzione del mio compito nella vostra Associazione è quindi luminosamente provata dai fatti; aggiungiamo l'augurio che la luce sia stata tale da far vedere anche ai ciechi per natura o per proposito!

Attività sindacale

L'anno 1960 è stato per noi caratterizzato da una intensa ripresa dell'azione dei Sindacati dei lavoratori, che ha nettamente superato la rivendicazione di miglioramenti salariali, sempre perseguiti ed ottenuti negli anni passati in un clima di ordine sufficiente, per proclamare e perseguire invece con ogni mezzo nuove teorie sulla contrattazione collettiva.

Si pretendeva cioè, affermando l'indispensabilità di trattative a livello settoriale o sottosettoriale od aziendale, di togliere ogni stabilità temporale alla contrattazione collettiva, mantenendo l'ambiente del lavoro in continua agitazione e togliendo così alle aziende ogni possibilità di concrete programmazioni, mentre queste ultime sono sempre necessariamente subordinate alla certezza degli elementi di costo, sia per l'interno che per l'esportazione, almeno per sufficienti periodi di tempo. L'assurdità della nuova pretesa ha trovato la sua massima espressione nel tentativo di applicarla anche al periodo di vigenza di contratti regolarmente stipulati dalle parti.

Chiunque abbia avuto responsabilità di aziende sa quanto difficile e piena di responsabilità e di rischi sia la programmazione dell'attività aziendale, soprattutto in fase di espansione, e come ogni elemento dei costi debba venire determinato e previsto con scrupolosa esattezza. L'imprenditore si sforza di attenuare il rischio tentando di togliere aleatorietà agli elementi del costo (approvvigionamento o contratti di materie prime e di energia, contratti di lavoro, ecc.). Ora, accettare il fatto del terzo (azione sindacale) come elemento di imprevista variazione equivarrebbe a trasformare l'attività aziendale in un vero e proprio gioco d'azzardo. D'altro lato, proprio mentre ci si avvia ad un mercato comune, adottare in Italia un sistema di rapporti sindacali quali quelli ora pretesi dalle Organizzazioni dei lavoratori, in difformità delle norme adottate dagli altri Paesi della Comunità europea, equivarrebbe a porre l'industria italiana in condizioni di insuperabile inferiorità.

Un'altra innovazione nella prassi contrattuale è stata tentata, e cioè quella di ridiscutere in sede di sottosettori o di aziende non solo le questioni salariali, ma anche le questioni cosiddette normative. Queste ultime, pur essendo inserite nei singoli contratti sindacali esprimono le condizioni generali dell'ambiente del lavoro nei suoi riflessi sociali e con particolare riguardo poi all'economia generale del Paese.

È per questo che la parte normativa dei contratti deve essere il più possibile uniforme e generalizzata, e non può quindi venire discussa che al sommo della gerarchia organizzativa, con stipulazioni valide per tutte le categorie e per tutto il Paese.

Il tentativo di voler modificare le clausole normative mediante conflitti sindacali di aziende o di gruppi di aziende è azione certamente deprecabile e deleteria perchè toglie alle clausole stesse la loro precisa funzione di interpretazione effettiva del miglior bene comune espresso nella configurazione dei contratti di lavoro.

Un altro grave inconveniente si è poi verificato in questi ultimi tempi e cioè che laddove gli industriali hanno ritenuto di subire il danno dello sciopero di fronte a richieste eccessive o comunque inaccettabili, si è fatto ricorso alla violenza, sia per impedire la possibilità di lavoro agli operai che ritenevano di non scioperare, sia per imporre con la forza brutta l'accettazione delle richieste avanzate.

Purtroppo non si è trattato di casi sporadici ed eccezionali, bensì di azioni predisposte e frequenti, tanto da assumere tutte le caratteristiche di un metodo, che ha trovato molteplici forme di applicazione, tutte però basate sul concetto dell'intimidazione violenta effettuata con minacce e con vie di fatto.

L'esperienza più vasta e completa delle nuove formule di lotta sindacale è stata attuata durante la vertenza degli « elettromeccanici » avvenuta in tutta Italia durante gli ultimi mesi dello scorso anno ed al principio dell'attuale.

La gravità dei fatti è stata tale ed i nuovi principi di lotta sindacale talmente sovversivi da indurre il Sindacato industriali metalmeccanici della nostra Associazione a raccogliere una precisa documentazione in una pubblicazione che è stata distribuita anche a tutti i principali esponenti governativi, come richiamo alle singole responsabilità. E ciò con particolare riferimento alla indispensabile funzione mediatrice dello Stato nei conflitti di lavoro, tanto più necessariamente al di sopra delle parti proprio ora che lo Stato stesso assume in taluni casi anche la veste di parte quale gestore di imprese industriali. La pubblicazione è disponibile per quanti ne avessero interesse.

Il perdurare e l'aggravarsi del marasma in materia di rapporti di lavoro, in mancanza di una legge sindacale prevista anche dalla Costituzione, legge che d'altra parte nell'attuale momento politico è di difficile realizzazione, postula l'urgenza di un preciso chiarimento e di una intesa nei confronti e delle Organizzazioni sindacali stesse e del Governo su alcuni principi fondamentali da accettare reciprocamente come base comune per un ordinato e razionale progresso economico e sociale.

Il chiarimento e l'accordo dovranno investire soprattutto in via principale: la validità dei contratti, il livello delle remunerazioni, gli orari di lavoro, le condizioni contrattuali accessorie. Come detto si tratta di fatti che includono ma superano il fenomeno sindacale che in questo caso assume però la veste di strumento determinante.

Posso dirvi che la Confederazione dell'Industria, nell'intento di chiarire e determinare le singole responsabilità ha creduto opportuno di assumere il ruolo di prima proponente in materia.

D'altronde che la contrattazione collettiva sia validissimo istru-

mento di composizione dei conflitti di lavoro fu chiaramente dimostrato anche durante l'anno decorso, in cui si poterono definire questioni di non poco momento quale quella della parità retributiva fra gli uomini e le donne, risolta come è noto in linea generale con l'accordo interconfederale 16 luglio 1960.

Le ragioni che hanno determinato e condizionato tale trattativa confederale sono ben conosciute e se ne è fatto ampio cenno anche in ogni nostra assemblea annuale dal 1958 in avanti.

Le disposizioni dell'art. 37 della nostra Costituzione, della Convenzione n. 100 del B.I.T. e dell'art. 119 del Trattato istitutivo della C.E.E. nonché le numerose sentenze della Magistratura hanno indotto ad attuare una classificazione unica del personale, non più fondata sulle differenziazioni per sesso, talchè i nuovi rapporti retributivi sono stabiliti in ragione di 8 categorie operaie, 4 categorie intermedie e 6 categorie impiegate.

Si è previsto inoltre che la formulazione delle definizioni e l'elencazione delle mansioni comprese nelle nuove categorie venga affidata alle competenti organizzazioni di settore.

L'accordo comporta un certo miglioramento retributivo per il personale femminile, miglioramento la cui decorrenza è stata scaglionata nel corso di 18 mesi con un anticipo immediato pari al 3 % del minimo contrattuale.

Alla conclusione degli accordi di settore il vantaggio economico del quale le lavoratrici avranno beneficiato sarà compreso tra il 6 % ed il 10 % a seconda della categoria alla quale esse appartengono.

Per le mansioni effettuate promiscuamente sia da personale maschile che femminile si è stabilito, tenendo conto dei numerosi fattori che influenzano il valore delle prestazioni femminili, che la parità di retribuzione è raggiunta quando la lavoratrice percepisce il 92,80 % dell'equivalente retribuzione maschile.

La tendenza manifestatasi, da parte delle Organizzazioni sindacali dei lavoratori, a non tenersi strettamente alle regole fissate dall'accordo interconfederale, nello stipulare i contratti di settore, ha fatto sì che le trattative in questo campo hanno subito, in linea generale, un certo ritardo, ma c'è da sperare che entro il termine indicato esse possano concludersi perfezionando la definizione di questo problema. Per age-

volare tale soluzione si prospetta anche l'opportunità di svolgere una trattativa unica confederale al fine di adempiere all'obbligo della nuova classificazione per le categorie impiegate di tutti i settori, con esclusione di quei pochi che già nel passato si erano distaccati dalla vecchia classificazione confederale.

Altra questione che è stata proposta dalle Organizzazioni dei lavoratori e sulla quale sono in corso, come è noto, laboriose trattative, attiene alla revisione dell'accordo sul riassetto zonale stipulato il 12 giugno 1954 in occasione dell'operazione di conglobamento delle retribuzioni.

Detto assetto zonale, che attualmente prevede 13 zone con uno scarto tra le più alte e le più basse di circa il 30 %, non si giustificherebbe più, secondo le Organizzazioni dei lavoratori, a seguito delle modificazioni verificatesi nell'andamento del costo della vita e nell'industrializzazione delle singole provincie. Inoltre è stato chiesto che le Confederazioni abbandonino il principio della loro competenza specifica ed esclusiva prevista dall'art. 2 del vigente accordo in materia, in ordine alla composizione delle zone territoriali ed alla misura delle corrispondenti retribuzioni, lasciando liberi i settori e le provincie di effettuare concordati spostamenti retributivi.

Ora appare evidente che le eventuali possibilità concrete di un accordo in materia, per quanto attiene la sostanza delle richieste avanzate, prescindendo dalle loro non convincenti motivazioni, sono pregiudicate dalla seconda richiesta relativa alla modificazione dell'art. 2 in quanto essa si riallaccia alla questione di principio già ampiamente svolta quando si è parlato della vertenza degli elettromeccanici.

È assurdo infatti pensare che si debba raggiungere laboriosamente un accordo per fissare dei minimi interconfederali relativi ai vari settori e alle varie provincie, per poi lasciare a questi il potere di modificarli dietro pressioni sindacali che certamente si manifesterebbero a breve scadenza dalla stipulazione dell'accordo generale.

L'esame dell'attività normativa contrattuale non è completo se non si ricorda che durante il 1960 è stato stipulato un altro accordo confederale per il trattamento economico dei dirigenti e sono stati rinnovati ben 43 accordi di settore. La media delle concessioni economiche attribuite ai lavoratori con tali rinnovazioni si aggira intorno al 7 %

per una presupposta validità media di circa 2 anni ed indica chiaramente lo sforzo compiuto dall'industria italiana, durante lo scorso anno, per migliorare in modo sensibile il trattamento economico dei propri lavoratori.

Tutti gli uffici della nostra Associazione sono stati impegnati da tale attività contrattuale, per le riunioni, le rilevazioni statistiche, gli studi preparatori e la consulenza scritta e verbale conseguente ad ogni modificazione contrattuale.

A ciò si aggiunga la consueta attività vertenziale illustrata dalle tabelle allegate in calce a questa relazione e che appare lievemente ridotta nei confronti di quella dell'anno precedente (1.210 vertenze nel 1960, contro 1.463 nel '59); ma ciò non è segno di minor impegno dei nostri uffici poichè nell'ultimo quadrimestre dello scorso anno, in conseguenza della diffusa situazione agitatoria, mentre si sono ridotte le regolari vertenze sono ampiamente aumentate le necessità di affiancare le varie aziende nella dura e lunga lotta sindacale di cui si è già fatto cenno.

Per valutare la portata e l'intensità di questa lotta si pensi che su 4.005.000 ore lavorative perse per sciopero nelle nostre aziende durante il 1960, ben 3.000.000 vanno riferite all'ultimo quadrimestre e particolarmente al ramo delle sole industrie elettromeccaniche, mentre in tutto l'anno precedente si persero 5.625.500 ore lavorative, comprese quelle dovute al lungo sciopero che interessò tutto il settore metalmeccanico per il rinnovo del contratto nazionale.

Sul piano legislativo riguardante i problemi sociali e del lavoro ricorderemo la promulgazione della legge 23 ottobre 1960 sul « divieto di intermediazione ed interposizione nelle prestazioni di lavoro e nuova disciplina dell'impiego di manodopera negli appalti di opere e servizi ».

Essa trae origine da due proposte di legge di iniziativa parlamentare (l'una di deputati comunisti, l'altra di deputati democristiani) successivamente unificate in sede parlamentare, dove solo taluni emendamenti sono stati accolti tra quelli che erano stati prospettati come indispensabili per far sì che la nuova normativa non recasse ingiusto ed inutile pregiudizio alle esigenze naturali e tradizionali di diversi settori produttivi.

C'è solo da augurarsi che gli organi di vigilanza, nelle incertezze

applicative che dalla imprecisa formulazione della legge scaturiranno dopo la sua entrata in vigore stabilita per il 24 maggio p. v., vogliono adeguare la portata delle nuove disposizioni, non tanto alla loro formulazione letterale, che in taluni casi apparirebbe troppo severa ed iniqua, quanto allo spirito cui esse sembrano ispirarsi, secondo le stesse affermazioni dei loro proponenti, e che appare quello di vietare solo le forme di appalto attraverso le quali vengano impiegati, in lavori tipici dell'attività produttiva di un'impresa, lavoratori cui venga praticato un trattamento salariale normativo e previdenziale meno favorevole di quello dovuto ai dipendenti dell'impresa stessa.

Sul piano previdenziale, già nel presentare alla Camera il bilancio del suo dicastero, il Ministro del Lavoro mise l'accento sulla necessità di riordinare la complessa materia.

I provvedimenti all'uopo prospettati riguardano l'assorbimento delle Casse mutue aziendali da parte dell'I.N.A.M., l'unificazione dei contributi e nuove disposizioni in materia di assegni familiari.

Del problema previdenziale italiano e della necessità di provvedere alla sua riorganizzazione in maniera organica ed efficace si parla da lungo tempo, ma non sembra che i provvedimenti accennati portino a questa riorganizzazione su basi che effettivamente ne snelliscano e ne distribuiscano meglio il peso. Pare invece che i provvedimenti in questione possano aggravare situazioni già pesanti e creare nuove sperequazioni e nuove ingiustizie.

Per le Mutue aziendali il Ministro, subito dopo le dichiarazioni parlamentari, ha dato disposizioni per l'attuazione del divisato assorbimento da parte dell'I.N.A.M.

La notizia di tale decisione ha provocato la unanime e più viva preoccupazione delle aziende e dei lavoratori interessati, palesatasi non solo attraverso la stampa, ma anche con convegni e conseguenti mozioni. Tutto ciò è valso a far sì che la stessa direzione generale dell'I.N.A.M. si sia rivolta anche alla nostra Confederazione per prospettare l'opportunità di trovare concordemente soluzioni atte a realizzare il provvedimento nel modo meno lesivo delle situazioni già in atto.

Non è agevole prevedere quale sarà l'esito dei contatti che a tale scopo sono in corso, ma è certo che le conclusioni non sortiranno un risultato veramente positivo se non si considererà che le Mutue azien-

dali rappresentano ancora una delle poche forme residue di quelle iniziative mutualistiche di gruppo che, sanamente amministrate, dettero coi loro proficui risultati, fin dagli inizi del nostro secolo, l'avvio alle altre forme di mutualità generale; che la legittimità della loro esistenza autonoma non può essere ritenuta come definitivamente esclusa da un giudicato, recentemente emesso dalla Corte di Cassazione, sul quale il Ministro del Lavoro si è voluto basare senza valutare, tra l'altro, come questo si richiami alla legge 11 gennaio 1943, n. 138, istitutiva dell'I.N.A.M., che attende ancora le necessarie norme regolamentari, le quali tuttora vengono attinte da quei contratti collettivi corporativi ove le Mutue aziendali sono ammesse e riconosciute; che infine, il favore dei lavoratori per questi organismi è dovuto non a particolari benefici, bensì alla oculata amministrazione alla quale essi stessi partecipano e che consente prestazioni idonee appropriate e tempestive al contrario di quelle che, per la macroscopica struttura, è in grado di fornire lo stesso I.N.A.M.

Per la modificazione delle norme sugli assegni familiari il Ministro del Lavoro ha fatto predisporre un disegno di legge che ha poi sottoposto al parere del Consiglio nazionale dell'economia e del lavoro.

Lo scopo fondamentale del provvedimento, come traspare dalla sua articolazione e dalla relazione che lo accompagna, è quello di realizzare nel campo degli assegni familiari una, sia pur graduale, unificazione mutualistica delle prestazioni in tutti i settori interessati all'Istituto che oggi hanno una gestione autonoma e differenziata e che sono 9 (agricoltura, industria, commercio, professioni ed arti, credito e assicurazioni, servizi tributari appaltati, artigianato, lavorazione della foglia del tabacco, giornalisti professionisti).

Nonostante l'intenzione di portare ad una revisione delle prestazioni allo scopo di perseguire la pianificazione degli assegni, si prevede la necessità di procedere però con gradualità. All'unificazione del sistema si perverrebbe mediante la suddivisione degli attuali 9 settori distinti per categorie produttive in un nuovo raggruppamento distinto in 4 settori previsti come segue:

a) tabella unica per l'industria, il commercio, professioni ed arti, artigianato, tabacco;

b) tabella per l'agricoltura;

c) tabella unica per il credito, assicurazioni, servizi tributari appaltati;

d) tabella per giornalisti professionisti aventi rapporto d'impiego con editori (simile autonomia deriva dall'essere il servizio A.F. per costoro gestito non dalla Cassa assegni familiari, ma dall'Istituto nazionale previdenza giornalisti italiani).

In un secondo tempo i predetti quattro settori dovrebbero ridursi a due soltanto: uno per le categorie non agricole ed uno per quelle dell'agricoltura, pur mantenendo l'autonomia per i giornalisti professionisti, onde arrivare da ultimo allo scopo finale di costituire nella Cassa un unico settore.

Nel primo stadio della riforma la misura degli assegni dovrà essere unica per le categorie comprese nella tabella, conseguendo la parificazione sulla base delle categorie aventi l'assegno più alto.

Conseguentemente nella tabella a) si avrà un giovamento per i lavoratori dell'artigianato (da L. 120 giornaliero a L. 178 per ogni figlio e da L. 85 a L. 127 per il coniuge); nella tabella c) la variazione gioverà ai lavoratori dell'assicurazione (da L. 4.570 mensili a L. 6.500 per ogni figlio; da L. 3.562 a L. 6.500 per il coniuge; da L. 1.898 a L. 6.500 per ogni ascendente; ne avvantaggeranno anche i lavoratori dei servizi tributari appaltati la cui misura mensile di L. 4.160 per ogni figlio, L. 2.808 per il coniuge e L. 1.430 per gli ascendenti aumenteranno ciascuna a L. 6.500 mensili).

Per quanto riguarda l'agricoltura, le sue peculiarità costringono ad una qualificazione autonoma con apposita tabella b).

È previsto un miglioramento nelle attuali misure degli assegni, riguardanti gli impiegati agricoli, di L. 167 per ogni figlio, e di L. 116 per il coniuge. Parimenti gli attuali assegni per i salariati potranno aumentare da L. 135 a L. 150 per ogni figlio e da L. 85 a L. 100 per il coniuge.

Relativamente al finanziamento si suggerisce il criterio di un contributo unico per gli appartenenti a ciascuna tabella.

A questo punto viene confermata l'insufficienza della contribuzione da parte della categoria agricola e si prevede che a carico delle altre

categorie venga continuata la compensazione fra l'onere degli assegni per l'agricoltura e il minor gettito della categoria, attualmente rappresentata da L. 110,10 per ogni giornata di lavoro ed il concorso dello Stato di 11.380 milioni.

Relativamente al problema della base imponibile contributiva, cioè ai massimali ed ai minimali, viene ricordato che il massimale, a suo tempo sorto per tutte indistintamente le forme previdenziali (sarebbe meglio precisare per quelle facenti capo all'I.N.P.S.), venne abolito con la legge n. 218/1952, per le gestioni della previdenza sociale riguardanti il trattamento pensionario, la tubercolosi e la disoccupazione. Il mantenimento dei massimali per la gestione assegni familiari e per la Cassa integrazione dei guadagni viene rappresentato attualmente come un anacronismo contrastante con il principio mutualistico; si tende insomma a dimostrare che l'abolizione del massimale porrà termine al falso aspetto di aggravio contributivo apparentemente superiore alla reale incidenza.

Si è voluto, da qualche parte, dire che il massimale è un premio a favore delle industrie più grandi ed ai danni di quelle minori, ma non si è considerato che la carenza di manodopera qualificata e specializzata porta ad una situazione retributiva che in molte zone prescinde dalle dimensioni aziendali.

Inoltre, visto nel suo complesso, il provvedimento dimostra che l'abolizione del massimale con la conseguente riduzione di aliquota non è un'operazione contabile che nei suoi risultati medi lascia invariati i gettiti contributivi e le prestazioni, ma è uno strumento per aumentare i livelli degli assegni e la loro diffusione, coprendo il maggiore fabbisogno contributivo con un ulteriore aggravio degli oneri già addossati alle categorie produttive con livelli retributivi più elevati quali quelli del settore industriale nella sua generalità.

Ma quel che più deve far pensare è che, aperta la via al concetto di mutualità generale, si darà esca alle istanze di sempre nuove categorie le quali, per essere meno dotate economicamente e meno capaci quindi di contribuzione, con più ansia chiederanno di poter partecipare agli assegni familiari (è già all'esame l'estensione di questi ai coltivatori diretti) e più facilmente troveranno sostenitori delle loro aspirazioni in uomini politici a caccia di suffragi.

Così il provvedimento dell'abolizione del massimale col riproporzionamento dell'aliquota che, se attuato nell'ambito delle singole gestioni di settore senza modificazioni degli assegni, poteva di per sè alleviare gli oneri delle aziende industriali con contenuti livelli retributivi, inserito nel disegno di legge in esame provocherà un maggiore aggravio, sia pure in misura più o meno pesante, a tutte le industrie, poichè anche quelle, e non saranno molte, che ne ricaveranno immediati ma tenui benefici, sconteranno necessariamente le conseguenze della inevitabile dinamica del nuovo sistema di mutualità generale.

A prova di quanto si è detto valgono alcuni dati di fatto che sono stati raccolti su un gruppo di aziende milanesi di diversi settori e con un numero di dipendenti compreso tra i 20 ed i 500.

In base alle effettive retribuzioni erogate da tali aziende nel 1960 si è calcolato quanto esse avrebbero dovuto corrispondere di contributo per assegni familiari secondo la prevista nuova aliquota del 15,35 % senza massimale e si è rapportata tale cifra a quella effettivamente erogata in base alla vigente aliquota del 33 % entro i limiti del massimale. Su 34 aziende interpellate 26 hanno denunciato un incremento, rispetto all'onere in atto, che raggiunge, in un caso, la punta massima del 106,54 %, mentre solo 8 aziende hanno rilevato una diminuzione dell'onere che nel caso più favorevole raggiunge il 15,81 % di quello in atto.

Se si mediano i dati relativi alle 15 aziende con meno di 100 dipendenti, comprese nel gruppo sopra indicato, si ha, su una forza media di 58 dipendenti, una percentuale media ponderata di incremento dell'onere pari al 20,71 %.

Mentre se si mediano i dati relativi alle 19 aziende da 101 a 500 dipendenti si rileva, su una forza media di 243, una percentuale media ponderata di incremento dell'onere pari al 23,77 %.

È evidente che potendo estendere l'indagine sul piano nazionale si otterrebbero incrementi più contenuti, ma v'è da pensare che essi contengano un margine ancora sensibile di maggiore onerosità per tutto il settore industriale e che anche le sporadiche aziende le quali potrebbero godere di un contingente ed attenuato beneficio ben presto dovrebbero subire la sorte di tutto il settore.

Dalle considerazioni fatte ci sembra quindi di poter concludere circa l'opportunità che la nostra Organizzazione nulla lasci di inten-

tato per ottenere, se non l'abbandono dell'iniziativa, almeno una riponderata revisione del provvedimento, che lo renda più rispondente alle originarie finalità dell'istituto degli assegni familiari e più sopportabile per le imprese che ne debbono assicurare le fondamentali fonti di attuazione.

Ciò premesso in materia sindacale, mi si consenta anche di affermare il profondo rammarico che nasce in me nel constatare l'avvio verso una situazione caotica proprio quando si profila a non lontana scadenza la possibilità concreta di pieno impiego per il lavoro italiano. Bisogna tenere ben presente che esiste in Italia una certa quantità di manodopera che per ragioni intrinseche (impreparazione fino all'analfabetismo, non mobilità, condizioni fisiche minorate, ecc.) non può essere considerata assorbibile nell'ambito produttivo se non attraverso una serie di provvedimenti che esulano, oltrechè dalla competenza, anche dalle stesse possibilità degli industriali, sia singoli che come categoria (per es.: generalizzazione dell'istruzione e recupero degli analfabeti adulti, preparazione dell'ambiente ricettivo per chi deve trasferirsi da un paese all'altro; sviluppo dei mezzi di comunicazione; ricupero di minorati fisici mediante appropriate cure o trattamenti). Per tutte queste azioni integrative gli industriali sono pronti a collaborare per la scelta dei mezzi più idonei e produttori, ma non possono assumersi il carico e la responsabilità di un'azione generalizzata.

Orbene, se si fa astrazione dal quantitativo di manodopera non idonea per le ragioni sopra indicate ad un pronto assorbimento, la disponibilità effettiva di lavoratori per gli incrementi di produzione è molto minore di quanto comunemente si afferma, e comunque assorbibile in breve volgere di anni, sia in Italia, sia nell'ambito del solo mercato comune. Certo sarebbe utile che le statistiche relative alla disoccupazione mettessero in evidenza, sotto il profilo sopra indicato, la composizione della disoccupazione stessa.

Quanto sopraddetto contribuisce a spiegare il fenomeno in continua dilatazione di zone ove già si verifica una effettiva carenza di manodopera, zone che al di là dei grandi complessi di Milano, Torino, Genova, già si estendono a molti centri minori.

L'allargarsi di detto fenomeno porterà ad una profonda modifica dei rapporti di lavoro perchè l'aumentata domanda di lavoratori unita

alla limitata disponibilità porterà necessariamente al limite più alto di convenienza i salari dei singoli, integrando con estrema efficacia i contratti di lavoro e garantendone quanto meno l'integrale applicazione.

Resta quindi solo da augurarsi che nella sicura previsione di un prossimo avvenire di totale equilibrato maggior bene comune, tutti abbiano a concorrere per facilitarne la realizzazione, ridando pace all'ambiente del lavoro. Mi si consenta a questo proposito di rilevare che gli anni dal 1955 al '60 (1° semestre), di sufficiente tregua sindacale, hanno coinciso con quelli di alto incremento del reddito nazionale globale e pro-capite.

Non dimentichiamo che a carico dell'industria resterà poi ancora per parecchio tempo il compito di contribuire largamente all'assorbimento dell'eccedenza di manodopera oggi gravante sull'agricoltura, per stabilire quell'equilibrio di rapporti tra settori il più vicino possibile a quello dei Paesi di massimo sviluppo.

E prima di concludere sull'argomento sindacale ritengo opportuno un breve commento alle affermazioni fatte da talune parti circa una presunta « fuga dei profitti » a favore dell'industria in conseguenza all'aumento della produttività e della relativa riduzione dei costi.

Un approfondito esame dei fatti ci ha permesso di dimostrare con certezza che, tenuto conto degli aumenti conseguenti alla rinnovazione dei contratti scaduti nel 1960, dei miglioramenti derivati dalla nuova parità uomo-donna, degli aumentati trattamenti di quiescenza, degli incrementi dei premi di produzione, dei sopraminimi, dei cottimi, ecc., la partecipazione dei lavoratori al beneficio dell'incremento produttivo (quantitativo e di produttività) è stato, non solo adeguato, ma anche maggiore di quanto vi hanno partecipato gli altri fattori produttivi.

Problemi e costi di distribuzione

Indipendente ma connesso all'esame del comportamento dell'industria nei confronti della distribuzione del reddito, esiste il preoccupante problema della diversa dinamica dei prezzi all'ingrosso e di quelli al consumo. In linea generale i primi rappresentano infatti una fondamentale componente dei ricavi dell'industria, mentre i secondi influiscono in modo assai importante sul livello del costo della vita e quindi

sui salari, sia nominali che reali. Un aumento dei prezzi al consumo aumenta innanzitutto il costo del lavoro, sia per il meccanismo della scala mobile, sia perchè induce i Sindacati a sollecitare aumenti salariali. Esso d'altronde tende a ridurre, a parità di condizioni, i salari reali e quindi il potere d'acquisto a disposizione dei consumatori, con effetti nocivi sugli sbocchi dell'industria. Quest'ultimo effetto è comune a tutti i settori produttivi, ma assume un rilievo particolare per taluni importanti settori industriali, i cui prodotti soddisfano consumi più elevati: la diffusione di questi ultimi diventa dunque possibile soltanto se lo sforzo di aumento del reddito disponibile per abitante, al quale l'industria da anni collabora attraverso l'aumento dell'occupazione e l'incremento delle retribuzioni, non viene neutralizzato da una dinamica dei prezzi dei generi di consumo, rispetto a quella dei prezzi all'ingrosso, come da qualche anno si nota anche nella nostra provincia.

Purtroppo i dati disponibili non ci hanno consentito di arrivare a delle conclusioni sicure per quanto riguarda la misura del crescente divario fra prezzi all'ingrosso e prezzi al consumo. La documentazione in materia, infatti, difficilmente si presta a utili confronti e pertanto non può essere accettata senza riserve da chi, come noi, non intende piegare le statistiche alle proprie tesi. Questo — ripeto — per quanto riguarda la *misura* del divario di cui sopra. Tuttavia i dati e le elaborazioni compiute dai nostri uffici ci confermano in pieno l'esistenza di tale divario.

Il primo dato che ci ha colpito è stato quello pubblicato dalla Camera di Commercio di Milano, relativo al confronto fra i prezzi all'ingrosso ed al minuto di 23 generi alimentari di largo consumo. Se operiamo il confronto prendendo come anno di partenza il 1953, ormai utilizzato ufficialmente come base nel calcolo di moltissimi indici, constatiamo che a quell'epoca il rapporto fra i numeri indici dei prezzi al minuto e all'ingrosso era pari a 1,069; nel 1959 detto rapporto era salito a 1,207 ed è ulteriormente aumentato a 1,229 nel 1960. Colti dallo scrupolo che questo confronto potesse prestare il fianco a troppe critiche, abbiamo voluto rifare i calcoli ponderando gli indici in base alle spese effettuate in Italia per ciascun genere considerato; successivamente sono stati calcolati i rapporti indici ponderati tra i prezzi al

minuto e quelli all'ingrosso. Le conclusioni delle elaborazioni non sono sostanzialmente divergenti.

Abbiamo voluto allora cercare una conferma a questa tendenza sul piano nazionale. Prendendo gli indici dei prezzi al consumo dei generi alimentari, bevande e tabacchi, e quelli dei prezzi all'ingrosso dei prodotti agricolo-alimentari e dell'industria alimentare e affini (tutti forniti dall'Istituto Centrale di Statistica), abbiamo ponderato i dati in base ai coefficienti adottati dall'Istituto Centrale di Statistica ed operato il confronto. Il risultato è che, fatto uguale a 1,00, il rapporto tra questi due indici nel 1953, detto rapporto è risultato, nel 1960, pari a 1,10. Ritornando alla situazione locale abbiamo infine cercato di integrare la indagine considerando oltre i dati riguardanti il capitolo alimentazione anche quelli riguardanti il capitolo vestiario: così si è potuto calcolare il rapporto tra gli indici del costo della vita per i due capitoli vestiario ed alimentazione e gli indici dei prezzi all'ingrosso delle materie tessili e delle derrate alimentari. La conclusione è stata che per il 1960 si è avuto un aumento del rapporto degli indici del 12 % per i prodotti tessili e del 20 % per le derrate alimentari rispetto al 1953 nel rapporto fra indici al minuto e all'ingrosso.

Possiamo quindi concludere che, seppure i dati disponibili non consentono giudizi certi sulla *misura* del crescente divario tra l'andamento dei prezzi all'ingrosso e al consumo, essi tuttavia inoppugnabilmente ne dimostrano l'*esistenza*, confermando la sensazione generale che da diversi anni i prezzi al consumo seguitino ad aumentare più rapidamente di quelli all'ingrosso, ovvero ad aumentare quando questi ultimi diminuiscono. Le preoccupazioni dell'industria, di cui ci siamo fatti eco più sopra, sono quindi confermate dai dati disponibili. Questi ultimi ci consentono di affermare che, se il fenomeno di cui ci si occupa non fosse esistito, le possibilità di spesa dei consumatori a Milano, e quindi le opportunità di produzione e di occupazione di tutte le attività (ed in particolare dell'industria), sarebbero state superiori a quelle che effettivamente sono state.

Quali le ragioni? Un sistema economico in sviluppo, e in particolare un sistema economico che ha già raggiunto un notevole grado di evoluzione (qual'è quello della nostra provincia) è soggetto ad un processo che, con espressione quanto mai barbara, è stato chiamato di

« terziarizzazione »: per esprimere la tendenza al passaggio della manodopera e dei capitali dalle attività cosiddette « primarie » (specialmente agricoltura) a quelle « secondarie » (industria) e « terziarie » (commercio, trasporti, servizi). I dati ufficiali confermano, come tutti sanno, questa tendenza, mettendo in luce l'aumento dell'occupazione nei settori terziari (oltrechè nell'industria) e l'aumento del peso di questi ultimi nella distribuzione per settori del reddito nazionale. Mentre un tempo più della metà del reddito prodotto in Italia proveniva dall'agricoltura, la parte oggi fornita da quest'ultima attività è di poco superiore al 20 %, mentre tende a crescere la parte fornita dall'industria e quella fornita dai cosiddetti servizi, tra cui è il commercio. Benchè non esistano dati precisi in materia, è presumibile che questo fenomeno sia più accentuato nella nostra provincia, dato appunto il suo maggior grado di evoluzione economica.

Ci si può chiedere a questo punto se il fenomeno sia sufficiente a spiegare da solo la diversa dinamica tra i prezzi all'ingrosso e al consumo, che è all'origine dell'accennato crescente divario fra gli uni e gli altri. A nostro avviso la risposta è negativa. Innanzitutto, specialmente in provincia di Milano, si ha la precisa sensazione, indirettamente documentata anche dai dati che citeremo fra poco, che l'aumento dell'occupazione e la concentrazione degli investimenti nel settore commerciale abbiano avuto un ritmo decisamente inferiore e comunque non superiore a quello di altri settori, specialmente industriali. Non si può dunque affermare che il divario di cui sopra sia dovuto ad una diversa distribuzione dell'occupazione a favore dei settori « terziari », tale da incidere in modo decisivo sui costi degli stessi. Ma anche se così fosse, e non è, dovremmo ricordare che l'industria ha visto aumentare notevolissimamente, in questi anni, sia sul piano nazionale che sul piano locale, il proprio volume di occupazione, senza che ciò abbia provocato un aumento del costo unitario dei prodotti. Se quindi i settori « terziari » hanno visto aumentare la propria occupazione, ciò non può spiegare l'aumento del costo della distribuzione, nè tanto meno può giustificare un aumento di tale costo più che proporzionale rispetto al costo di produzione di altre attività, quali quelle industriali. Questo significa, in altri termini, che l'aumentata occupazione nei settori « terziari » non giustifica affatto nè un aumento dei costi e dei

prezzi, nè soprattutto un più rapido aumento dei prezzi al consumo rispetto a quelli all'ingrosso, oppure una loro minor diminuzione.

Un'altra considerazione importante ha riguardo al progresso tecnologico. Sono numerosissimi gli esempi che si potrebbero citare per dimostrare come, sotto lo stimolo della concorrenza internazionale, per una migliore organizzazione della produzione, per l'introduzione di tecniche più aggiornate e di procedimenti produttivi più « capitalizzati », l'industria italiana in genere, e quella lombarda in particolare, sia riuscita a trasferire sui prezzi di vendita dei suoi prodotti una parte cospicua dei benefici del progresso tecnologico. Ciò ha consentito, malgrado l'aumento di numerose componenti del costo (tra cui, in particolare, quella fiscale) di evitare l'aumento dei prezzi o addirittura di ridurli rispetto ai livelli di qualche anno fa. Poichè in questa sede non si vuole esaminare la dinamica dei prezzi in assoluto, ma la diversa dinamica dei prezzi al consumo e all'ingrosso, chi volesse giustificare o comunque spiegare il crescente divario tra gli uni e gli altri, dovrebbe dunque dimostrare: 1) che l'aumento dei costi è stato maggiore nella fase della distribuzione che in quella della produzione; 2) che esistevano fondate ragioni perchè i benefici del progresso tecnologico, traslati sui prezzi dai produttori, fossero poi riassorbiti nella fase di distribuzione e quindi impediti di giungere fino ai consumatori finali.

I dati disponibili mostrano chiaramente come sia assurdo pretendere che in questi anni le fondamentali componenti del costo siano aumentate più nella fase distributiva che in quella propriamente produttiva. Non basta infatti affermare che la pressione tributaria è fortemente cresciuta in Italia: questo è un dato inoppugnabile; occorre dimostrare che essa è cresciuta più fortemente nella fase di distribuzione che non in quella della produzione. Similmente occorrerebbe dimostrare che i salari e gli stipendi e in genere il costo del lavoro, sono cresciuti di più nella fase di distribuzione che non in quella della produzione, così come sono cresciuti di più i costi finanziari, le spese generali, ecc. Tutto ciò non è dimostrabile, perchè non è vero.

Forse l'argomento più frequentemente citato per giustificare il più che proporzionale aumento dei costi nella fase distributiva è quello riguardante il numero delle licenze di commercio e quindi dei clienti potenziali di ciascun esercizio. Si afferma infatti che la crescente con-

cessione di licenze commerciali è la causa principale della polverizzazione del commercio al dettaglio; ciò che, lungi dal creare una situazione di maggior concorrenza con effetti benefici sui prezzi al consumo, tende ad aumentare il costo della distribuzione, perchè ciascun esercizio viene progressivamente ad avere un numero di clienti sempre più ridotto. In base ai dati forniti dalla Camera di Commercio di Milano risulta effettivamente che tra il 1953 e il 1959 il numero delle licenze al dettaglio di generi alimentari è cresciuto da 94,14 a 96,90 per 10 mila abitanti, con un aumento di circa il 2,6 %. Dalla stessa fonte risulta tuttavia che il numero delle licenze di generi non alimentari è diminuito fra i due anni da 134,82 a 121,25 (diminuzione del 17,5 %) e il numero di licenze di commercio ambulante da 35,48 a 29,75 (diminuzione del 16 %), sempre per 10 mila abitanti. Se ne deduce pertanto che, almeno per quanto riguarda la situazione locale, questi dati sono scarsamente indicativi per i generi alimentari e addirittura controproducenti per i generi non alimentari e per il commercio ambulante.

Ma è difficile non essere d'accordo con chi ritiene questo approccio quanto mai grossolano. Quello che conta, infatti, non è il numero di persone che entrano in un negozio, ma quanto ciascuna persona è in grado di spendere in quel negozio. Occorre, in altri termini, considerare il numero delle licenze di commercio non in rapporto al numero degli abitanti, ma in rapporto al reddito medio di ciascuno di essi. Una recente elaborazione del prof. Tagliacarne sul reddito per testa nelle diverse provincie, consente di arrivare a conclusioni quanto mai sorprendenti. Premetto che questo calcolo si riferisce alla provincia, laddove il numero delle licenze riguarda il capoluogo; e poichè il reddito medio di quest'ultimo è superiore a quello della provincia, i dati che citerò si debbono intendere approssimati per difetto. Orbene, il reddito prodotto per abitante in provincia di Milano è cresciuto dal 1953 al 1959 da 383 mila a 547 mila lire. Ciò significa che il reddito medio teorico per licenza è aumentato del 39 % per gli esercizi di generi alimentari, del 57 % per gli esercizi di generi non alimentari e del 70 % per gli esercizi di commercio ambulante. Almeno a Milano non è dunque esatto che il volume di vendite medio di ciascun esercizio giustificasse di per sè un aumento dei costi, tale da spiegare perchè il divario fra prezzi

al consumo e prezzi all'ingrosso sia andato ininterrottamente e notevolmente allargandosi in questi ultimi anni.

Dovremmo allora concludere che la ragione principale dell'esistenza di tale crescente divario va ricercata nell'insufficiente ritmo del progresso tecnologico nella fase della distribuzione. Ciò in parte è confermato da giudizi espressi dalle stesse fonti del commercio, che con lodevole schiettezza hanno messo in luce le lacune che ancora esistono in molte parti della struttura distributiva, anche milanese, specialmente per quanto riguarda l'istruzione professionale, l'organizzazione aziendale, la dimensione media dell'azienda, i finanziamenti, le tecniche di vendita, ecc. Non è questa la sede, nè tanto meno è mia intenzione di avanzare delle critiche o dare dei suggerimenti ad una categoria le cui benemeritenze non possono essere negate, così come non possono essere negate le difficoltà che incontra e gli sforzi che essa fa per superarle. Tuttavia questo dà l'occasione ad una conclusione.

L'industria lombarda, così come quella nazionale e come del resto — penso — tutti gli altri settori produttivi, annettono grande importanza all'obbiettivo di un sempre più elevato tenore di vita per tutti i cittadini. Ciò non è soltanto per un'esigenza di carattere economico, connessa all'imperativo di allargare gli sbocchi, ma anche per un obbligo di natura sociale e morale, sul quale non ho bisogno di insistere. Attraverso l'aumento dell'occupazione, il miglioramento delle condizioni di lavoro e soprattutto l'incremento delle retribuzioni, l'industria della nostra provincia si sforza da anni di dare il suo contributo fattivo al raggiungimento di questo obbiettivo; essa ha la coscienza di aver fatto forse più di quanto era possibile attendere e lecito sperare solo qualche anno fa. Basta guardarsi in giro per constatare quale sia oggi il tenore di vita medio nella nostra provincia; e basta avere l'obbiettività di riconoscere la parte di merito che in tutto questo spetta all'industria, per trovare conferma alle mie parole.

Tuttavia l'industria lombarda è seriamente preoccupata che questi suoi sforzi, che non sono fatti senza sacrifici anche seri, possano essere frustrati in concreto da una persistente tendenza dei prezzi al consumo a crescere più rapidamente di quelli all'ingrosso, ovvero a continuare a crescere o comunque a non diminuire in proporzione, quando questi ultimi calano. Il problema della divergente dinamica fra prezzi all'in-

grosso e al consumo assume in questo quadro un interesse particolare e un grande rilievo per l'industria lombarda. Noi abbiamo cercato più sopra, se non di dare una misura al fenomeno, quanto meno di confermarne statisticamente l'esistenza; abbiamo anche cercato di dimostrare come le spiegazioni che ad esso si danno non siano assolutamente soddisfacenti, quando non addirittura controproducenti. Vogliamo quindi approfittare di questa occasione per esprimere il vivo augurio che al fenomeno si dedichi finalmente l'attenzione che esso merita. Vogliamo in particolare proporre che un'indagine specifica, condotta in profondità, dettagliata, obiettiva, possa illustrare la portata di questo fenomeno, misurarne le dimensioni, individuarne le cause e quindi i possibili correttivi. Siamo pronti a collaborare con tutte le altre categorie in uno spirito costruttivo, perchè la diagnosi sia quanto più possibile serena e precisa. Auspichiamo che le Autorità di Governo dimostreranno la necessaria sensibilità all'importanza di questo problema e appoggeranno ogni sforzo seriamente condotto per portarlo a soluzione.

Nella sola provincia di Milano, a quanto risulta dalla elaborazione del prof. Tagliacarne, il reddito netto prodotto dal settore privato e dalla pubblica amministrazione nel 1959 ha superato i 1.600 miliardi. Almeno i tre quarti di questa cifra sono stati spesi per consumi; ciò fa più di 1.200 miliardi. Calcolando, nella più prudente delle ipotesi, che l'accennata deprecabile dinamica fra i prezzi al consumo e all'ingrosso abbia inspiegabilmente accresciuto i primi del 12 %, possiamo calcolare che una cifra dell'ordine di 150 miliardi è stata sottratta negli ultimi 7 anni alla disponibilità di fatto dei consumatori milanesi, a seguito del fenomeno di cui ci siamo occupati. Non fosse che per questo si giustificerebbero, anche soltanto nella nostra provincia, un sollecito e approfondito esame del fenomeno e uno sforzo concorde perchè esso abbia ad attenuarsi e a cessare nel più breve tempo possibile.

Istruzione

Più volte, in questi anni, abbiamo richiamato l'attenzione, non solo dei nostri associati, sul problema dell'istruzione in Italia, come uno degli elementi fondamentali del futuro sviluppo economico e sociale del nostro Paese.

L'anno scorso, in questa Assemblea, presentammo un primo bilancio dei frutti raccolti nella pluriennale attività di studio e di sperimentazione svolta dall'Associazione e ne traemmo alcune prime considerazioni, forti del fatto che esse non si appoggiavano a preconcetti o ad opinioni non dimostrati, e ad un attento studio delle concrete necessità e dei problemi specifici.

Nel rivendicare, su queste basi, alle categorie produttive il diritto ed il dovere di portare il loro contributo all'opera di rinnovamento e di potenziamento della scuola, in corso nel nostro Paese, ci sentivamo particolarmente confortati dal fatto che l'azione svolta in questo campo dall'Associazione Industriale Lombarda ha spesso assunto le caratteristiche di opera di attenta innovazione, dando luogo ad iniziative d'avanguardia valide ad indicare la via più acconcia per rispondere alle necessità che gli studi e le ricerche venivano indicando come le più urgenti.

Questo era d'altra parte lo scopo prefissatoci quando, nell'Assemblea del 1957, iniziando tra i primi il richiamo della pubblica opinione e degli organi di Governo sull'importanza e sull'urgenza del complesso problema dell'istruzione, tracciammo le linee d'azione che, mettendo a frutto un prezioso e pluriennale patrimonio di esperienze delle categorie industriali, l'Associazione si apprestava a svolgere nel campo dell'istruzione in generale, e più specificatamente dell'istruzione professionale, avvalendosi di appositi organismi all'uopo predisposti, come il Centro Lombardo Istruzione Professionale che, in tale anno, cominciò ad operare.

I principi che allora venivano posti alla base di tale attività potevano essere sintetizzati in questo modo:

a) indagare attentamente, alla luce delle esigenze del mondo della produzione, l'efficienza e l'adeguatezza dei programmi, dei metodi, dell'organizzazione delle scuole professionali, e rilevare la corrispondenza tra quanto le scuole davano e quanto era richiesto dal moderno sviluppo del nostro sistema economico;

b) istituire sperimentalmente corsi pilota e corsi di aggiornamento, allo scopo, da un lato, di offrire alla collettività esempi concreti di iniziative volte ad un miglioramento della preparazione professionale

e, dall'altro, di contribuire al miglioramento delle capacità professionali di quanti erano già parte operante nel processo produttivo;

c) presentare all'opinione pubblica, sulla base di studi e di documentazioni specifiche, i principali problemi che, in base all'esperienza delle categorie produttive, apparivano di particolare importanza e motivare in modo preciso l'opinione delle categorie industriali sui problemi di interesse generale nel campo della scuola.

Se ci volgiamo a considerare panoramicamente l'opera fin qui svolta, appare evidente come l'aver tenuto fede a questi principi abbia portato ad una particolare efficacia degli interventi e delle iniziative intraprese. In effetti, si può affermare sicuramente che questi indirizzi hanno portato, per così dire, ad una fruttuosa osmosi tra studi e iniziative. In altri termini, una volta individuato un problema in base ad un primo studio, si è posto mano, per le necessità apparse le più urgenti, all'opera di sperimentazione. In tal modo, attraverso iniziative concrete, si è potuto meglio accertare in tutte le loro configurazioni, la natura dei problemi stessi ed indicare vie e mezzi di risoluzione che rispondessero a finalità ben individuate e ad esigenze riscontrate nella pratica. In tal modo si poteva formulare il problema stesso in maniera ancor più precisa, mettendo appunto a frutto i dati raccolti nelle iniziative e potendo così presentare all'attenzione sia degli organi della scuola, sia delle categorie industriali, una linea coerente di impostazione delle soluzioni più idonee per i problemi così analizzati.

Ci pare pertanto che questo indirizzo si sia dimostrato particolarmente fruttuoso e questo ci è stato riconfermato da due recenti iniziative che hanno, per così dire, chiuso un primo ciclo di attività, completandole nella acquisizione di dati di base e nell'individuazione delle linee di sviluppo, valide per l'ulteriore azione della nostra Associazione in tale campo.

La prima iniziativa è stata quella di raccogliere in modo sistematico le esperienze che le *scuole aziendali* della zona milanese sono venute maturando in questi anni.

Si trattava cioè di non lasciar disperdere un ricco patrimonio di osservazioni e di realizzazioni che, spesso, venivano ignorate dalle ca-

tegorie interessate, e di avviare, al tempo stesso, un fruttuoso colloquio tra quanti operano in questo campo, in modo che lo scambio di punti di vista, di risultati, di osservazioni, potesse rendere ancora più efficace la loro meritoria fatica.

Ci pare infatti che le scuole aziendali rappresentino una preziosa fonte di insegnamento proprio in rapporto ai problemi posti dalla necessità di adeguare gli ordinamenti scolastici alle esigenze del moderno sistema produttivo. Infatti, la constatazione pratica di lacune e di inadeguatezza di tal genere è spesso alla base della decisione, da parte delle aziende, di istituire scuole interne o comunque di appoggiare scuole particolari che valgano a meglio preparare i giovani lavoratori. Nel loro quotidiano compito di corrispondere, da un lato, alle esigenze didattiche e pedagogiche poste dalla necessaria formazione globale dei giovani, e, dall'altro, di impartire una preparazione generale concretamente adeguata alle esigenze della produzione, le scuole aziendali sono venute sviluppando ordinamenti, metodi, programmi di particolare interesse, superando, talora, anche per gli aspetti più generali della formazione dei giovani, quanto si fa comunemente nelle stesse scuole statali.

D'altra parte, in base al principio da noi sempre riaffermato che il compito dell'istruzione spetta primariamente allo Stato — anche se tutte le categorie interessate sono tenute a portare il loro contributo di osservazioni, suggerimenti, mezzi — ci pare quanto meno opportuno che attraverso una coordinata attività di dibattiti e di diffusione dei risultati raggiunti, le scuole aziendali, non solo singolarmente, ma nel loro complesso, debbano mettere a disposizione delle altre scuole di diverse caratteristiche ma di eguale finalità, i frutti della loro fatica.

Questo indirizzo ha trovato entusiastica e piena adesione da parte degli esponenti delle aziende e delle scuole stesse. E la migliore riprova se ne è avuta nel successo di partecipazione e nell'interesse dei dibattiti cui hanno dato luogo le recenti giornate di studio sui problemi delle scuole aziendali, tenutesi a Milano nei giorni 16, 17, 18 febbraio scorso, per iniziativa delle Associazioni consorelle di Torino, di Genova, delle Venezie e della nostra Associazione.

Non è qui il caso di soffermarsi sui notevoli contributi emersi da questo Convegno.

Ci preme peraltro sottolineare come esso abbia rappresentato un primo esempio di un tipo di attività dimostratasi assai proficua e che ci auguriamo possa venire ripresa su base ancora più ampia.

Inoltre ci pare opportuno sottolineare due considerazioni emerse dal Convegno stesso, a conferma di quanto da molte parti e in questa stessa sede è stato più volte osservato. E cioè che l'istruzione professionale è un'attività permanente, nel senso che in una società moderna e pensosa del proprio futuro, si debba trovare modo di dare vita in maniera organica a tutta una serie di iniziative che permettano un continuo perfezionamento della preparazione professionale non solo dei giovani, ma di tutti coloro che partecipano all'attività produttiva e che di questa attività saranno sempre più elementi determinanti. In secondo luogo, che spetta alla scuola, in senso generale, di farsi strumento nella società affinché non vengano dispersi capacità e talenti, ma ad ogni persona dotata sia dato modo di estrinsecare appieno le proprie possibilità, in modo da giungere, per così dire, al più economico e razionale impiego del potenziale umano.

È questo un compito davvero imponente al quale la nostra società è chiamata ed al quale le categorie industriali possono dare un contributo determinante.

In questa luce, acquista un particolare valore anche l'approfondita indagine sulle qualifiche carenti che, riprendendo e completando una prima indagine svolta nel 1957, l'Associazione Industriale Lombarda sta portando a termine in questi giorni.

Non ci si è accontentati infatti di individuare in prima indicazione le qualifiche per le quali le nostre associate si trovano a dover lamentare una carenza di personale preparato. Piuttosto, ci si è proposti di vagliare attentamente le indicazioni ricevute, in modo che si potesse inquadrare appieno il fenomeno studiato, e cioè individuare le specifiche mansioni alle quali le qualifiche si riferiscono e trarre delle prime indicazioni per precisare l'attività di istruzione necessaria a colmare adeguatamente le carenze accertate.

Per questo si è posto mano ad un triplice vaglio delle indicazioni reperibili sul fenomeno studiato. In primo luogo, si è provveduto ad inviare a tutte le aziende associate dei settori industriali maggiormente

rappresentati, un questionario, nel quale si indicavano le qualifiche comunemente esistenti nei vari settori e si chiedeva il parere alle aziende stesse sull'eventuale carenza di personale preparato a svolgere le mansioni usualmente corrispondenti alle qualifiche stesse.

Si è poi affidato a gruppi di tecnici qualificati, per ogni settore, l'esame delle risposte ricevute, in modo che se ne potesse trarre un primo quadro di insieme e se ne potessero dedurre indicazioni per ulteriori approfondimenti, in funzione del fine sopra ricordato.

Infine, gli stessi tecnici, tra i quali docenti di scuole professionali, erano affiancati da funzionari e tecnici di industria, hanno provveduto ad intervistare direttamente un campione rappresentativo di aziende per ogni singolo settore, in modo da scendere ad un maggior dettaglio nell'individuazione delle qualifiche carenti e trarre elementi precisi per configurare in termini specifici le qualifiche stesse nel loro contenuto di mansioni e di preparazione tecnica corrispondenti.

In tal modo si è potuto giungere a raccogliere elementi tali che, nell'elaborazione finale, sarà possibile non solo indicare le qualifiche per le quali attualmente è più difficile trovare personale preparato, ma anche giungere ad una definizione precisa delle mansioni usualmente corrispondenti alle qualifiche stesse e ad individuare i requisiti di preparazione e di istruzione necessari per poter svolgere le mansioni stesse. Il risultato finale, pertanto, consentirà di giungere alla prima impostazione di un profilo professionale per « famiglie di mestieri », che possa servire come prima base per un eventuale riordinamento dei programmi di alcune scuole professionali. Ci pare in tal modo di offrire un altro contributo per quella revisione degli ordinamenti della scuola professionale tante volte auspicata, in modo da tener conto non solo delle reali necessità del mondo produttivo, ma anche di quella tendenza sempre più affermantesi per cui lo scopo dell'istruzione professionale non è tanto quello di giungere ad una specializzazione prematura e spesso rapidamente superata dal progresso tecnologico, ma piuttosto quello di promuovere nei giovani una salda base di formazione, anche generale, sulla quale si possano innestare le successive esperienze di addestramento, in modo che i giovani così formati siano pronti a seguire con

profitto i progressi della tecnica e i cambiamenti imposti dalle nuove tecnologie all'attività quotidiana negli stabilimenti e negli impianti.

Questi risultati intendiamo mettere a disposizione di tutti gli interessati, ben lieti se essi offriranno un contributo a successivi dibattiti e ripensamenti, poichè il nostro scopo è quello di concorrere con tutte le forze all'opera necessaria di rammodernamento della scuola italiana.

Queste due iniziative vengono pertanto a completare l'opera di documentazione ed a precisarne quelle caratteristiche non di fredda collezione di dati, ma di base conoscibile per l'azione che, attraverso l'azione stessa, si completa secondo gli intendimenti sopra ricordati.

Esse hanno altresì confermato l'opportunità delle scelte di priorità fatte a suo tempo nell'avviare corsi e scuole pilota.

In effetti, le prime indagini ci avevano permesso di constatare come le manchevolezze delle quali più si avvertiva il peso, anche se non necessariamente quelle di maggiore importanza come elementi di fondo, potevano essere imputate, per quanto concerne l'istruzione professionale, ad una sostanziale rigidità e ristrettezza di molti ordinamenti scolastici. Questo portava direttamente ad una carenza di giovani, con una preparazione adeguata a svolgere certe funzioni intermedie fondamentali nel processo produttivo moderno. Le scuole esistenti erano inadeguate a preparare questi giovani per difetto o per eccesso; nel primo caso si aveva una preparazione obiettivamente insufficiente, nel secondo una preparazione inadeguata, che non consentiva di mettere a frutto in modo immediato le doti del giovane, ma creavano in lui frustrazioni ed insoddisfazioni senza peraltro, in gran parte per eccesso di nozionismo male inteso, dargli una vera e compiuta preparazione di ordine superiore.

Per questo le due iniziative avviate nel campo delle scuole-pilota, con il concorso dell'Associazione, riguardano l'una la preparazione del personale impiegatizio con criteri moderni, l'altra, la preparazione dei quadri tecnici intermedi. Ci riferiamo alla scuola biennale di addestramento professionale per personale impiegatizio presso la Scuola tecnica Barnaba Oriani ed ai corsi triennali dell'Istituto superiore di tecnologia industriale G. Feltrinelli.

Di entrambe queste iniziative abbiamo avuto agio di illustrare le

caratteristiche e le finalità. Esse sono in pieno sviluppo; recentemente, in particolare si è deciso di portare la scuola per personale impiegatizio ad un raddoppio delle sezioni per ogni anno di corso, visto il notevole successo raggiunto.

Le abbiamo qui ricordate come prove concrete della fecondità di un indirizzo coerentemente perseguito, per soddisfare appunto quelle necessità che appaiono più urgenti e per le quali si impone l'approntamento di nuovi ordinamenti, di programmi particolari, di metodi didattici opportunamente studiati e tali da promuovere l'attivo interesse dei giovani e la loro preparazione pratica oltrechè teorica.

Similmente, per soddisfare un'altra necessità accertata come particolarmente urgente, la nostra Associazione organizzò negli anni scorsi Corsi di aggiornamento per docenti di istituti tecnici industriali e professionali.

Come accennammo in proposito nella Relazione del 1959, da questa prima esperienza traemmo un utile insegnamento e la convinzione che la necessità era reale e non poteva essere affrontata senza la partecipazione attiva delle categorie industriali.

Sulla base di ulteriori esperienze ed in particolare di quanto acquisito dalla meditazione dei problemi delle scuole aziendali, è in corso di elaborazione un nuovo programma che possa anche meglio corrispondere alle finalità di consentire a quanti sono impegnati nella meritoria opera di preparazione dei giovani, e per questo sono spesso lontani dagli ultimi sviluppi dei processi produttivi, di poter rinfrescare le loro conoscenze dei processi tecnologici, in modo che possano a loro volta orientare la loro attività di docenti in modo da preparare meglio i giovani loro affidati ai compiti richiesti dal progresso tecnologico.

Se questi erano i problemi la cui urgenza richiedeva un'immediata azione, che servisse non certo a risolverli in modo completo, ma ad indicare utili forme e modi di risoluzione, molti altri sono stati indicati dall'Associazione e per molti si sono avviate iniziative concrete. Ci basterà qui ricordare i vari studi fatti, dei quali abbiamo già parlato in questa sede (come quello sui laureati in ingegneria ed in economia e commercio, che ha trovato ampia eco di consensi in dibattiti ed in articoli negli ambienti competenti) ed i corsi di aggiornamento e per-

fezionamento per funzionari e dipendenti delle aziende associate, sui quali pure vi abbiamo più volte intrattenuti e dei quali abbiamo un quadro sintetico nelle tabelle allegate in appendice alla presente Relazione.

Peraltro, siamo ben consapevoli che davanti a noi sta un vasto campo d'azione per ulteriori indagini e per ulteriori iniziative.

Le nostre finalità si sono dimostrate pienamente legittime e gli organi predisposti per soddisfarle hanno risposto in modo soddisfacente. Si tratta ora di raccogliere dai primi risultati il conforto per proseguire e la consapevolezza che è necessario impegnarsi a fondo in quest'opera resa essenziale dalla richiesta che pone agli uomini, come principali attori, il progresso economico e sociale.

Questo impegno è soprattutto un impegno di energie, ma è anche un impegno di mezzi. Fino ad ora l'Associazione ha fatto fronte alla complessa attività di studi e di iniziative che qui abbiamo sommariamente ricordate e che in altre occasioni abbiamo più dettagliatamente illustrate, con le sole forze interne. Eppure, se guardiamo solo al lato dei mezzi economici, si è impegnato per questo, in questi ultimi anni, un ammontare di 130 milioni di sole spese dirette, a parte i contributi dati ad Enti come il Consorzio provinciale per l'istruzione tecnica. Se si vuole, come pare necessario, continuare è opportuno avere presente che alle forze dell'Associazione dovranno unirsi le forze determinanti delle aziende e di tutte le categorie industriali.

Grandi e molti sono i problemi che possiamo ora ragionevolmente pensare di poter affrontare senza sopravvalutare le nostre forze.

La riforma della scuola, indubbiamente avviata, sia pure in forme che talvolta suscitano perplessità e riserve, ci imporrà un'attenta presenza per indicare quelle esigenze che, come categoria responsabile, è nostro preciso dovere far presente alle Autorità di Governo.

La dimensione quantitativa, oltrechè qualitativa, del problema della formazione di manodopera qualificata, ci chiederà altri interventi ed in particolare di orientare le nostre forze per dare reale contenuto a quel nuovo indirizzo favorevole agli spostamenti interni di popolazione che una recente disposizione legislativa, da noi più volte auspicata, ha ora incoraggiato.

Infine, in riferimento ad un altro aspetto ben presente nei nostri

intendimenti iniziali, l'attività di formazione dei quadri aziendali dovrà rivolgersi in modo sempre più coordinato, anche ai quadri di maggiore responsabilità e di più alta preparazione culturale.

Su tutti questi problemi l'Associazione ha già raccolto una notevole messe di documentazioni, di osservazioni, di dati; è ora forse il momento di riprenderli e di integrarli e di avviare anche per questa attività delle forme concrete che possano rendere evidente ed utile a tutti il nostro contributo.

Legge antimonopolio

Su iniziativa di diversi partiti, il Parlamento è chiamato a legiferare in materia di garanzia di libera concorrenza, mediante il divieto di forme monopolistiche.

Sul pregiudizio che possono portare alla collettività i monopoli possiamo tutti concordare, specialmente in Italia, dove l'esperienza negativa di monopoli statali e parastatali è ben nota.

Ma il giusto principio, trasformato in tesi politica, porta ad una pericolosa confusione di idee, per cui ogni grande azienda, od intese fra aziende di razionalizzazioni di lavoro o di potenziamento di strutture commerciali soprattutto ai fini dell'esportazione vengono qualificate come monopoliste.

L'iter della legge è stato completato da una proposta di inchiesta per precisare lo stato di fatto dell'economia italiana sotto il profilo monopolistico. Siamo certi che quest'esame, se condotto con metodo ed obiettività, servirà a chiarire molte delle confuse idee in proposito, impedendo l'affermarsi di generiche attribuzioni. Ci lascia perplessi tuttavia il fatto di voler discutere immediatamente una legge mentre ancora non si conoscono esattamente i fatti sui quali si intende legiferare.

Altro elemento che ci sembra consigliare una saggia prudenza è quello che concerne la preparazione in sede di mercato comune di una legge avente gli stessi fini e impegnativa per tutti gli appartenenti al MEC. Lo studio delle dette norme risulta essere in stadio di non lontana conclusione.

Sarebbe invero incomprensibile che l'Italia dovesse accelerare la

preparazione di una non facile legge per doverla poi quasi subito uniformare alla legge internazionale, a meno che si pensi all'assurdo di volere impedire agli italiani di fare quanto sarebbe pienamente permesso ai concorrenti stranieri della Comunità europea.

Non si dimentichi infine l'indispensabilità di emettere insieme alla legge antimonopolio anche quella anti-dumping per impedire azioni di concorrenza decisamente antieconomica.

Trasporti

Il rapido progresso tecnico, il realizzarsi accelerato del mercato comune, il problema dello sviluppo del Mezzogiorno, la necessità della ricerca delle migliori condizioni per la produzione e la distribuzione, intese come costi e rapidità, portano a porre una particolare attenzione al complesso problema dei trasporti, visto in forma integrale, dalle ferrovie alle autostrade ed alle strade in generale, dalle idrovie ai trafori, dagli aeromobili agli aeroporti.

È perciò che abbiamo fiancheggiato con particolare cura l'attività svolta dal Consorzio per l'idrovia « Ticino-Mincio », avente sede in Brescia, attività coronata dal voto pronunciato il 15 dicembre 1960 dal Consiglio superiore dei LL.PP. con cui si è proposta la classificazione della idrovia tra quelle di 2^a classe e si è approvato il relativo progetto di massima.

Questo importante primo traguardo raggiunto è ora punto di partenza per ulteriori mete.

Nella riunione svoltasi il 4 luglio 1960 presso la Camera di Commercio di Milano è stata unanimemente riconosciuta l'esigenza di una organica rete idroviaria padana, nel cui quadro i canali navigabili « Ticino-Mincio » e « Milano-Cremona-Po » si pongono con caratteristiche e scopi differenti.

Seguiamo inoltre con particolare attenzione il problema dei trafori alpini che interessano la Lombardia e precisamente quelli dello Spluga e dello Stelvio.

Nella riunione svoltasi l'11 luglio 1960 presso la Camera di Commercio di Milano è stata riconosciuta con unanimità di consensi la complementarietà delle due iniziative e, al fine di un migliore coordi-

namento degli sforzi, è stato auspicato che facciano entrambe capo ad una medesima società, cosicchè il problema possa essere esaminato dalle competenti Autorità nel suo complesso.

Riguardo ai progettati trafori del Gottardo e del S. Bernardino, che sono intieramente in territorio elvetico e che possono essere potenzialmente complementari e concorrenti dello Spluga e dello Stelvio, non abbiamo a tutt'oggi elementi per esprimere un fondato giudizio al riguardo.

È allo studio invece un progetto per collegare direttamente, mediante autostrada, Novara con Ivrea, opera che sembra non presentare particolari difficoltà di costruzione e che avrebbe il grandissimo vantaggio di aprire la zona lombarda alla diretta comunicazione con i trafori in corso del Monte Bianco e del Gran S. Bernardo.

Sarà bene però non dimenticare l'importanza tuttora primaria delle ferrovie per il trasporto di merci e passeggeri, soprattutto sulle lunghe distanze provvedendo quindi al loro perfezionamento e ad un'adeguata manutenzione sia delle sedi fisse, che dei carri e delle vetture.

Il problema è di grande importanza sia collettiva per il generale interesse all'efficienza dei trasporti, sia specifica per determinate categorie industriali specializzate nella costruzione e riparazione di materiale ferroviario, che rimangono inattive mentre il servizio ferroviario è gravemente pregiudicato per l'insufficienza o il deterioramento delle strutture e dei mezzi.

È un vero grido d'allarme che pronunciamo su questo argomento, perchè da un lato ci si accanisce contro le Ferrovie dello Stato, per il loro deficit economico, da attribuirsi per la massima parte non a deficienze di capi, bensì a criteri di gestione eccessivamente politicizzati, mentre d'altro lato non si forniscono mezzi sufficienti per un miglior funzionamento tecnico, contribuendo alla progressiva distruzione di un ingentissimo patrimonio per molti anni ancora indispensabile per il funzionamento dell'economia italiana.

Per concludere in materia di trasporti, riteniamo opportuno darvi alcuni elementi su un particolare fenomeno che interessa vivamente la nostra città, quello dello spostamento quotidiano di masse di lavoratori tra Milano-città ed i territori limitrofi.

Da una breve indagine è risultato che il numero medio di lavoratori affluenti ogni giorno per ferrovia e per strada a Milano-città è il seguente:

ferrovia	
F.N.M. . . .	25.700
FF.SS. . . .	63.000
strada	
aziende private	53.700
A.T.M. . . .	51.700
	<hr/>
	194.100

A questi si devono aggiungere circa 20.000 lavoratori che affluiscono con mezzi propri.

Le condizioni in cui si effettuano i trasporti per ferrovia di dette masse sono in genere intollerabili. Gli inconvenienti gravissimi che si lamentano derivano dalle condizioni di fatto che la Direzione compartimentale delle FF.SS. ci ha così delineato:

a) insufficienza degli impianti fissi per sostenere tali convogli « di punta »; il potere di ricezione, infatti, di detti impianti è al livello del 1930/35, mentre il traffico ha registrato incrementi anche superiori al 100 %;

b) insufficienza del materiale rotabile che in buona percentuale è antiquato e sfruttato al massimo;

c) necessità quindi di disporre di mezzi finanziari per provvedere adeguatamente. (Le tariffe di trasporto di persone in Italia hanno per base L. 0,70 il km., mentre in Svizzera la base è di L. 2 e in Francia di L. 2,50).

Detti mezzi finanziari dovrebbero essere destinati, in ordine preferenziale, al:

- 1) raddoppio della linea Monza-Milano;
- 2) raddoppio della linea Treviglio-Milano;
- 3) ampliamento della stazione di Milano-Lambrate.

Soddisfatte queste urgenti necessità si potrà successivamente provvedere al potenziamento della linea Lodi-Milano.

I trasporti aerei diventano sempre più mezzo efficientissimo di comunicazioni rapide e quindi ad essi va posta tutta la necessaria attenzione, ed è per questo che siamo sempre più fautori della creazione anche in sede governativa di un organo autonomo responsabile quale potrebbe essere almeno un Commissariato per l'aviazione civile, per potenziare sempre più e la nostra aviazione da trasporto e gli aeroporti.

A questo proposito ci sia consentito constatare con soddisfazione che l'azione da noi svolta per la realizzazione dell'aeroporto di Linate si è dimostrata con la prova dei fatti pienamente rispondente alle vere necessità di Milano.

Sede

Per molteplici circostanze la sede di proprietà che avevo sperato di poter lasciare finita prima del termine della mia presidenza è invece tuttora in fase di costruzione.

Posso dirvi però che le difficoltà di vario genere che si erano affacciate sono state tutte risolte.

In allegato troverete tutti gli elementi illustrativi del nuovo edificio, al quale si è inteso dare soprattutto una efficiente funzionalità, non disgiunta di una sobria degna estetica.

Nella nuova sede tutti i servizi verranno riuniti e potenziati. Particolare attenzione e dotazione è stata data ai mezzi necessari per sempre maggiore sviluppo dei Corsi di ogni genere che costituiscono una valida tradizione ed un titolo di merito per la vostra Associazione.

Come già dettovi e come vi illustreremo in sede di bilancio, anche il finanziamento del nuovo fabbricato e del suo arredamento è stato assicurato e reso autonomo mediante la costituzione della Società Immobiliare M.E.C.I.

È molto probabile che la prossima Assemblea annuale possa essere tenuta nella nuova sede.

Ho iniziato questa mia relazione con la constatazione della validità del sistema privatistico per il fine del migliore bene comune. Permettetemi di chiuderla con un augurio.

I tempi che viviamo sono certamente contrassegnati da elementi contraddittori. Mentre da un lato in molti Paesi si verifica una sempre maggiore prosperità e un benessere sempre più diffuso, con la riduzione fino alla scomparsa della disoccupazione, d'altro lato il crescente dubbio circa lo svolgersi futuro degli eventi mantiene i popoli in uno stato di incertezza e di paura. Al di là della minaccia di una guerra atomica che trova i suoi freni forse nella immensità della sua capacità distruttrice, è probabilmente l'incertezza circa gli ultimi effetti delle odierne metamorfosi, la giustificazione dell'attuale disagio.

Il secolo scorso era stato caratterizzato dall'avvento della borghesia i cui contrassegni spirituali erano l'ottimismo, la spinta verso l'evoluzione materiale e sociale, l'iniziativa, l'aspirazione all'autosufficienza, lo slogan « via libera ai migliori ». Ma la tecnica e la democrazia, accelerate nei loro effetti da due guerre mondiali e l'estesa distruzione di patrimoni hanno portato prima ad una proletarizzazione del ceto medio e poi ad un imborghesimento del proletariato. In precedenza, con l'avvento dell'industria, era andata riducendosi l'attitudine del lavoratore artigianale a trovare la sua soddisfazione più nel fornire prestazioni superiori che non nell'aumento del reddito.

Attualmente si può affermare che l'aspirazione dominante la società è quella della sicurezza materiale dalla culla alla bara, integrata da un sempre crescente bisogno di prestigio sociale. Per il raggiungimento di queste due mete molti sono pronti anche al sacrificio della libertà.

La conseguenza più evidente è la fuga dal lavoro indipendente e la ricerca continua della garanzia dello Stato.

D'altra parte la ricerca spasmodica della specializzazione, sia nella preparazione tecnica che nell'organizzazione produttiva, porta ad una sempre minore capacità di vedere la vita nella sua integrità, che non può avere fini esclusivamente materiali.

Tutto quanto sopra conduce ad un progressivo indebolimento dei fattori spirituali e al dominio crescente del fatto economico.

A questo punto mi sembra di poter concludere che il problema che si affaccia all'economia e per essa al sistema imprenditoriale libero che ne è gran parte, è quello di saper inserire il fatto economico in un ordine che armonizzi sempre più l'azione singola in una contribuzione al bene comune.

Ed ecco quindi concludersi il mio augurio e cioè che sempre più ogni imprenditore, che io amo chiamare costruttore, rimanendo sacro depositario e difensore di un libero spirito creativo capace di accettarne il rischio, sappia però anche collaborare con tutte le sue forze, per intima convinzione, in una visione superiore dei fini del proprio lavoro, al perseguimento di un sempre crescente bene comune.

Per raggiungere questo fine superiore, certamente capace di esaltare il meglio di noi stessi, la via da percorrere è probabilmente quella indicataci sul principio di questo secolo dal poeta Novalis: « Se gli uomini vogliono fare un unico passo in avanti per il dominio della natura esteriore, per mezzo dell'organizzazione e della tecnica, allora devono prima fare tre passi nel cammino del raccoglimento etico verso l'interiore, verso l'essenza ».

TABELLE

Queste tabelle sono state pubblicate nel volume "I dati statistici dell'industria italiana 1975" edito dalla "Giunta Nazionale di Statistica" e sono state pubblicate anche nel volume "I dati statistici dell'industria italiana 1975" edito dalla "Giunta Nazionale di Statistica".

Descrizione delle attività	1973		1974		1975		1976		1977	
	ab.	ab.	ab.	ab.	ab.	ab.	ab.	ab.	ab.	ab.
1) Quotidiani										
2) Settimanali per il lavoro del risparmio di lavoro										
3) Giornali di lavoro (lavoro per sede, settimanali, bimestri, trimestri, semestri, annuali, a seconda, dicestri, triestri, semestri ecc.)										
4) Periodici (a seconda del settimanale, bimestrale, triestrale, semestrale, annuale, a seconda, dicestri, triestri, semestri, ecc.)										
5) Tabelle fuori del lavoro settimanale, bimestrale, triestrale, semestrale, annuale ecc.)										
6) Periodici, fuori del lavoro settimanale, bimestrale, triestrale, semestrale, annuale ecc.)										
Totale										

Le tabelle sono state pubblicate nel volume "I dati statistici dell'industria italiana 1975" edito dalla "Giunta Nazionale di Statistica" e sono state pubblicate anche nel volume "I dati statistici dell'industria italiana 1975" edito dalla "Giunta Nazionale di Statistica".

Vertenze sindacali individuali discusse nell'anno 1960, suddivise per oggetto

OGGETTO DELLE VERTEZNE	ORGANIZZAZIONE CHE LE HA INSTAURATE ED ESITO														
	Dirigenti			C.G.I.L.			C.I.S.L.			U.I.L.			C.I.S.N.A.L.		
	acc.	dis.	abb.	acc.	dis.	abb.	acc.	dis.	abb.	acc.	dis.	abb.	acc.	dis.	abb.
a) Qualifica	—	—	—	38	38	14	9	5	6	2	3	—	6	—	—
b) Indennità per risoluzione del rapporto di lavoro	—	—	—	119	78	32	33	7	2	12	8	4	5	7	1
c) Orario di lavoro (lavoro normale, straordinario, festivo, notturno, a turni, a scacchi, a squadre, discontinuo, interessenze, ecc.)	—	—	—	22	12	7	4	3	—	—	2	—	—	—	2
d) Retribuzione (a economia, a incentivo, a cottimo, in natura, gratifiche, interessenze, ecc.)	—	—	—	126	75	49	29	7	2	8	9	5	9	6	3
e) Tutela fisica del lavoratore (infortuni, malattia, maternità, igiene del lavoro)	—	—	—	2	2	1	—	—	—	—	—	1	—	—	—
f) Festività, ferie ed altri oggetti	—	—	—	96	47	33	23	5	4	11	10	4	5	7	6
TOTALE	—	—	—	403	252	136	98	27	14	33	32	14	25	21	12
Vertenze	—	—	—	391	78	47	26	—	—	—	—	—	—	—	—

Il numero delle vertenze è inferiore al numero degli oggetti delle vertenze in quanto sono state trattate vertenze con più oggetti.

Vertenze sindacali individuali discusse nell'anno 1960, suddivise per settore

SETTORE	Sindacati Dirigenti	C.G.I.L.	C.I.S.L.	U.I.L.	C.I.S.N.A.I.L.	TOTALE
Meccanica	—	168	35	10	8	221
Chimica	—	43	7	4	12	66
Tessile	—	16	3	1	—	10
Tessili artificiali	—	—	1	2	1	4
Alimentare	—	24	5	4	—	33
Gomma - Concia	—	18	1	4	—	23
Industrie varie	—	8	3	1	—	12
Altri settori	—	124	23	21	5	173
TOTALE	—	391	78	47	26	542

Vertenze sindacali collettive o plurime discusse nell'anno 1960, suddivise per oggetto

OGGETTO DELLE VERTEZNE	ORGANIZZAZIONE CHE LE HA INSTAURATE ED ESITO											
	C.G.I.L.			C.I.S.L.			U.I.L.			C.I.S.N.A.I.		
	acc.	dis.	abb.	acc.	dis.	abb.	acc.	dis.	abb.	acc.	dis.	abb.
a) Qualifica	6	1	1	3	1	2	—	—	—	—	—	—
b) Indennità per risoluzione del rapporto di lavoro	3	—	3	2	—	—	—	—	—	—	—	—
c) Orario di lavoro (lavoro normale, straordinario, festivo, notturno, a turni, a scacchi, a squadre, discontinuo, stagionale, ecc.)	—	1	—	1	1	—	—	—	—	—	—	—
d) Retribuzione (a economia, a incentivo, a cottimo, in natura, gratifiche, interessenze, ecc.) .	21	11	7	5	4	3	1	—	2	1	—	—
e) Tutela fisica del lavoratore (infortuni, malattie, maternità, igiene del lavoro)	—	—	—	—	—	—	—	—	—	—	—	—
f) Festività, ferie ed altri oggetti	11	8	6	3	1	1	—	—	1	—	—	—
TOTALE	41	21	17	14	7	6	1	—	3	—	2	—
Vertenze	51			22			3			1		

Il numero delle vertenze è inferiore al numero degli oggetti delle vertenze in quanto sono state trattate vertenze con più oggetti. Nel complesso le 77 vertenze hanno interessato 25.874 lavoratori.

Vertenze sindacali collettive o plurime discusse nell'anno 1960, suddivise per settore

SETTORE	C.G.I.L.	C.I.S.L.	U.I.L.L.	C.I.S.N.A.I.	TOTALE
Meccanica	26	10	1	—	37
Chimica	2	1	—	1	4
Tessile	1	4	—	—	5
Tessili artificiali	—	—	—	—	—
Alimentare	1	—	—	—	1
Gomma - Concia	3	4	1	—	8
Industrie varie	—	—	—	—	—
Altri settori	18	3	1	—	22
TOTALE	51	22	3	1	77

Questioni per licenziamenti individuali (accordo 18-10-1950)
esaminate in sede sindacale nell'anno 1960, suddivise per settore

SETTORE	C.G.I.L.			C.I.S.L.			U.I.L.			C.I.S.N.A.L.			TOTALE			
	acc.	dis.	conc. dirett. tra le parti	acc.	dis.	conc. dirett. tra le parti	acc.	dis.	conc. dirett. tra le parti	acc.	dis.	conc. dirett. tra le parti	acc.	dis.	conc. dirett. tra le parti	
Meccanica	63	20	14	13	8	3	5	1	—	—	—	—	81	29	17	
Chimica	7	12	5	4	6	2	1	—	—	—	—	—	12	18	7	
Tessile	3	3	1	2	—	1	2	—	—	—	—	—	7	3	2	
Tessili artificiali	4	3	—	2	3	—	—	—	—	—	—	—	6	6	—	
Alimentari	5	2	6	3	2	—	1	—	—	—	—	—	9	4	6	
Gomma - Concia	4	7	1	—	2	1	2	—	1	—	—	—	6	9	3	
Industrie varie	3	5	—	—	—	—	—	—	—	—	—	—	3	5	—	
Altri settori	36	20	6	7	6	1	1	3	1	—	1	—	44	30	8	
TOTALE	125	72	33	31	27	8	12	4	2	—	1	—	168	104	43	
																315

Questioni per licenziamenti collettivi (accordo 21-4-1950)
esaminate in sede sindacale nell'anno 1960, suddivise per settore

SETTORE	C.G.I.L.			C.I.S.L.			U.I.L.			C.I.S.N.A.L.			Totale			
	acc.	dis.	abb.	acc.	dis.	abb.	acc.	dis.	abb.	acc.	dis.	abb.	acc.	dis.	abb.	
																Totale
Meccanica	7	5	1	4	9	—	1	2	—	—	—	1	12	16	2	30
Chimica	—	4	—	4	3	1	—	—	—	—	—	—	4	7	1	12
Tessile	2	4	1	5	1	—	—	—	—	—	—	—	7	5	1	13
Tessili artificiali . . .	—	—	—	—	—	—	—	—	—	—	—	—	—	—	—	—
Alimentare	—	2	—	—	1	—	—	—	—	—	—	—	—	3	—	3
Gomma - Concia . . .	—	2	—	1	2	—	—	1	—	—	—	—	1	5	—	6
Industrie varie	1	—	1	—	—	—	—	—	—	—	—	—	1	—	1	2
Altri settori	7	22	3	6	3	1	1	—	—	—	—	—	14	25	4	43
TOTALE	17	39	6	20	19	2	2	2	3	—	—	1	39	61	9	109

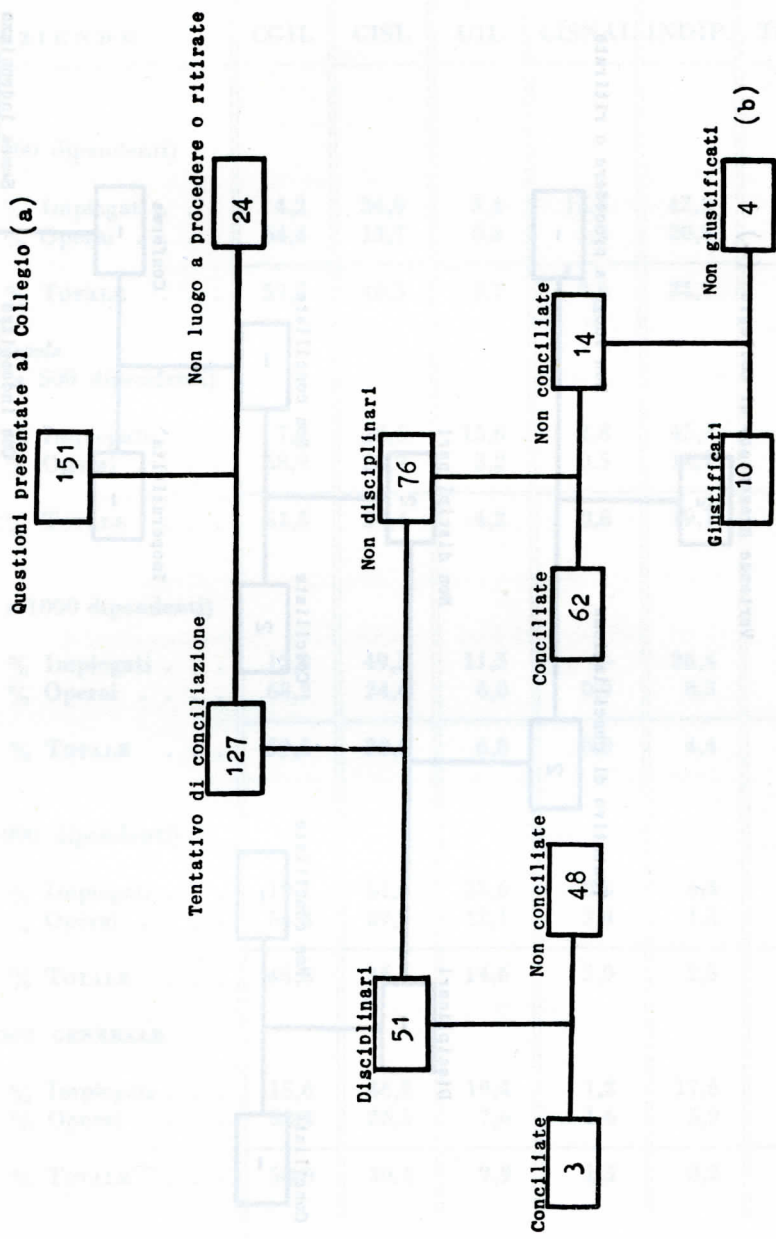
Questioni per licenziamenti o trasferimenti di membri di Commissione interna (accordo 8-5-1953)
 esaminate in sede sindacale nell'anno 1960, suddivise per settore

SETTORE	C.G.I.L.			C.I.S.L.			U.I.L.			C.I.S.N.A.L.			TOTALE		
	acc.	dis.	conc. dirett. tra le parti	acc.	dis.	conc. dirett. tra le parti	acc.	dis.	conc. dirett. tra le parti	acc.	dis.	conc. dirett. tra le parti	acc.	dis.	conc. dirett. tra le parti
Meccanica	2	1	1	1	—	—	—	—	—	—	—	3	1	1	5
Chimica	—	—	—	—	—	—	—	—	—	—	—	—	—	—	—
Tessile	—	—	—	—	—	—	—	—	—	—	—	—	—	—	—
Gomma - Concia	—	—	—	—	—	—	—	—	—	—	—	—	—	—	—
Altri settori	—	2	—	—	—	—	—	—	—	—	—	—	2	—	2
TOTALE	2	3	1	1	—	—	—	—	—	—	—	3	3	1	7

**Contestazioni di validità di elezioni di Commissioni Interne
esaminate in sede sindacale nell'anno 1960, suddivise per settore**

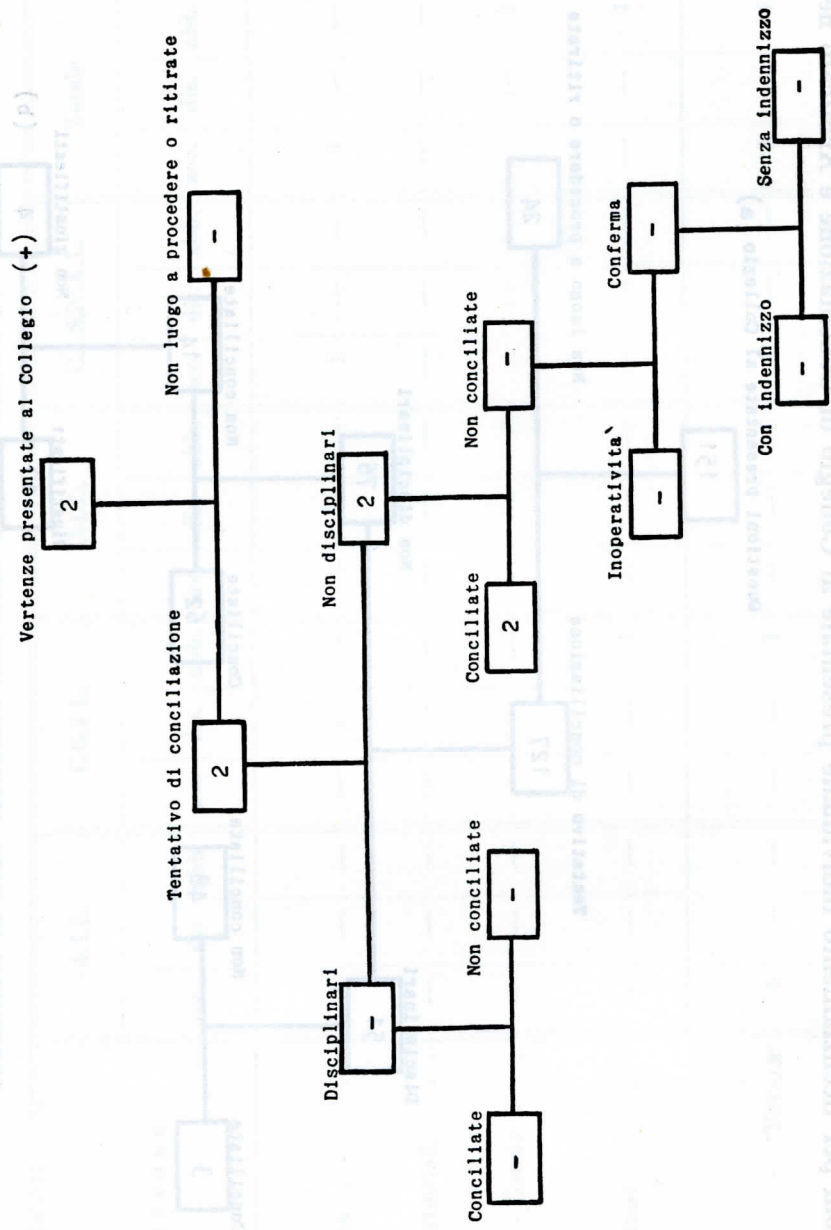
SETTORE	A.I.L.		C.G.I.L.		U.I.L.		C.I.S.N.A.L.		Totale			
	acc.	dis. abb.	acc.	dis. abb.	acc.	dis. abb.	acc.	dis. abb.	acc.	dis.	abb.	Totale
Meccanica	4	—	—	—	—	—	1	—	5	—	—	5
Tessili artificiali	—	—	—	—	—	—	—	—	—	—	—	—
Gomma - Concia	—	—	—	—	—	1	—	—	—	—	1	1
Altri settori	—	—	—	—	—	—	—	—	—	—	1	1
TOTALE	4	—	—	—	—	1	1	—	5	—	2	7

Questioni per licenziamento individuale presentate al Collegio di Conciliazione e Arbitrato nel 1960



(a) Di cui instaurate dalla C.G.I.L. n. 99; dalla C.I.S.L. n. 43; dalla U.I.L. n. 7; dalla C.I.S.N.A.L. n. 2.
 (b) La media delle mensilità della penale risulta uguale a 5,5.

Questioni per licenziamenti di membri di Commissione interna presentate al Collegio di Conciliazione e Arbitrato nel 1960



(+) Tutte instaurate dalla C.G.I.L.

**Percentuali dei voti ottenuti dalle liste nelle elezioni
di Commissioni Interne che hanno avuto luogo nell'anno 1960**

AZIENDE	CGIL	CISL	UIL	CISNAL	INDIP.	TOTALE
Piccole (fino a 100 dipendenti)						
% Impiegati . . .	4,2	36,9	3,4	13,3	42,2	100
% Operai	64,4	13,7	0,3	1,3	20,3	100
% TOTALE . . .	57,7	16,3	0,7	2,6	22,7	100
Medio-piccole (da 101 a 500 dipendenti)						
% Impiegati	7,7	28,6	15,6	2,8	45,3	100
% Operai	58,9	23,7	2,2	0,5	14,7	100
% TOTALE . . .	51,5	24,4	4,2	0,8	19,1	100
Medie (da 501 a 1000 dipendenti)						
% Impiegati . . .	12,8	49,3	11,5	—	26,4	100
% Operai	68,2	24,6	6,0	0,9	0,3	100
% TOTALE . . .	59,5	28,5	6,8	0,8	4,4	100
Grandi (oltre 1000 dipendenti)						
% Impiegati . . .	19,1	51,5	22,6	0,5	6,3	100
% Operai	54,3	29,9	12,1	2,4	1,3	100
% TOTALE . . .	45,8	35,1	14,6	2,0	2,5	100
RIEPILOGO GENERALE						
% Impiegati . . .	15,6	46,2	19,4	1,2	17,6	100
% Operai	58,4	26,5	7,6	1,6	5,9	100
% TOTALE . . .	50,0	30,4	9,9	1,5	8,2	100

N.B. — Qualora la denominazione di una lista non abbia consentito la sua attribuzione ad una delle correnti sindacali esistenti, la lista stessa è stata considerata come « Indipendente ».

**Corsi di addestramento e specializzazione per personale
dipendente dalle aziende**

Numero dei corsi	TIPO DEI CORSI	Numero dei partecipanti
8	Corsi di aggiornamento per gli impiegati addetti all'amministrazione del personale	616
4	Corsi introduttivi sul controllo statistico di qualità	450
4	Corsi propedeutici di statistica aziendale	280
3	Corsi propedeutici di commercio con l'estero	180
2	Corsi sulla programmazione degli esperimenti	240
1	Corso sulla programmazione e controllo della produzione in piccola serie	160
1	Corso sulla programmazione dinamica della produzione	131
1	Corso sulle applicazioni pratiche della programmazione nell'industria	122
1	Corso sulla organizzazione del lavoro d'ufficio	115
1	Corso sulla programmazione della produzione	70
1	Corso per venditori	60
1	Corso sulle tecniche di vendita	55
10	Corsi di perfezionamento nelle lingue straniere:	
	4 lingua francese 79	
	4 lingua inglese 81	
	2 lingua tedesca 64	
		} 224
	TOTALE	2703

**Corso biennale per la formazione professionale del personale
impiegatizio presso la scuola tecnica**

” Barnaba Oriani ”

Anno scolastico	1 ^a classe	2 ^a classe	Totale
1956-57	28	—	28
1957-58	27	28	55
1958-59	28	27	55
1959-60	22	27	49
1960-61	51	22	83

Licenziati a tutto l'anno scolastico 1959-60 n. 82.

Corso triennale per tecnologi presso l'istituto superiore industriale

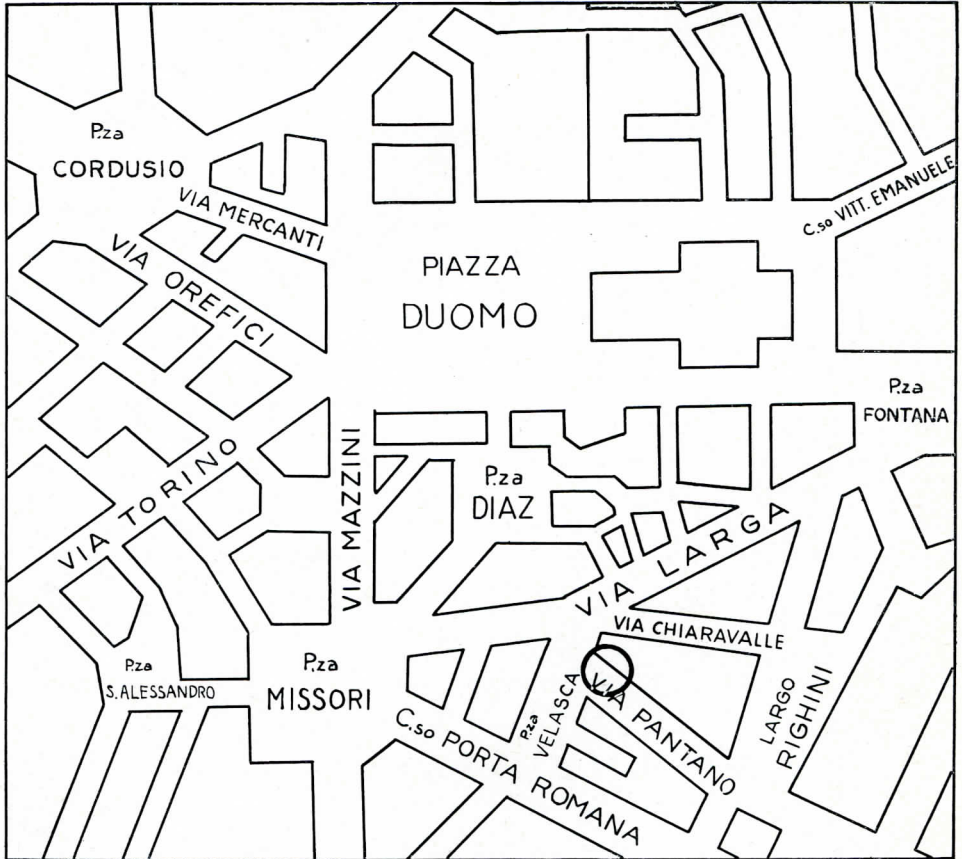
” G. Feltrinelli ” (I.S.T.I.M.)

Anno scolastico	1 ^o anno	2 ^o anno	3 ^o anno	Totale
1959-60	27 (*)	—	—	—
1960-61	27	25	—	—

(*) Iscritti n. 30, nel corso dell'anno ridotti a 27 per il ritirarsi di alcuni.

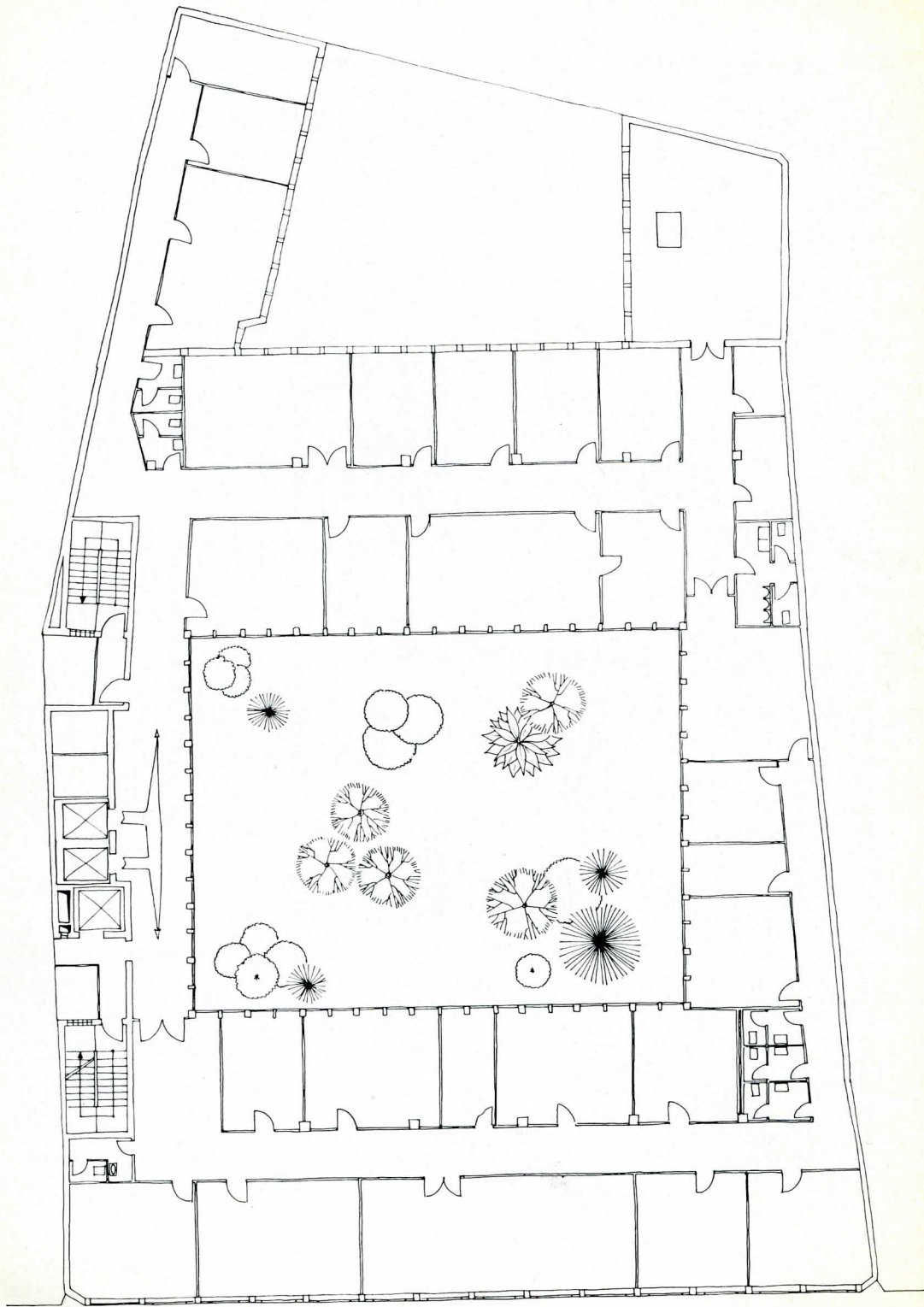
ALLEGATI

La nuova Sede dell'Associazione Industriale Lombarda (Milano - Via Pantano) ha una superficie globale fuoriterza, compresi i corpi bassi sul piano-giardino, esclusi i vani a cielo libero, di mq. 7614. La cubatura dell'edificio calcolata a partire da $Q = 4,50$ è di mc. 31.500.





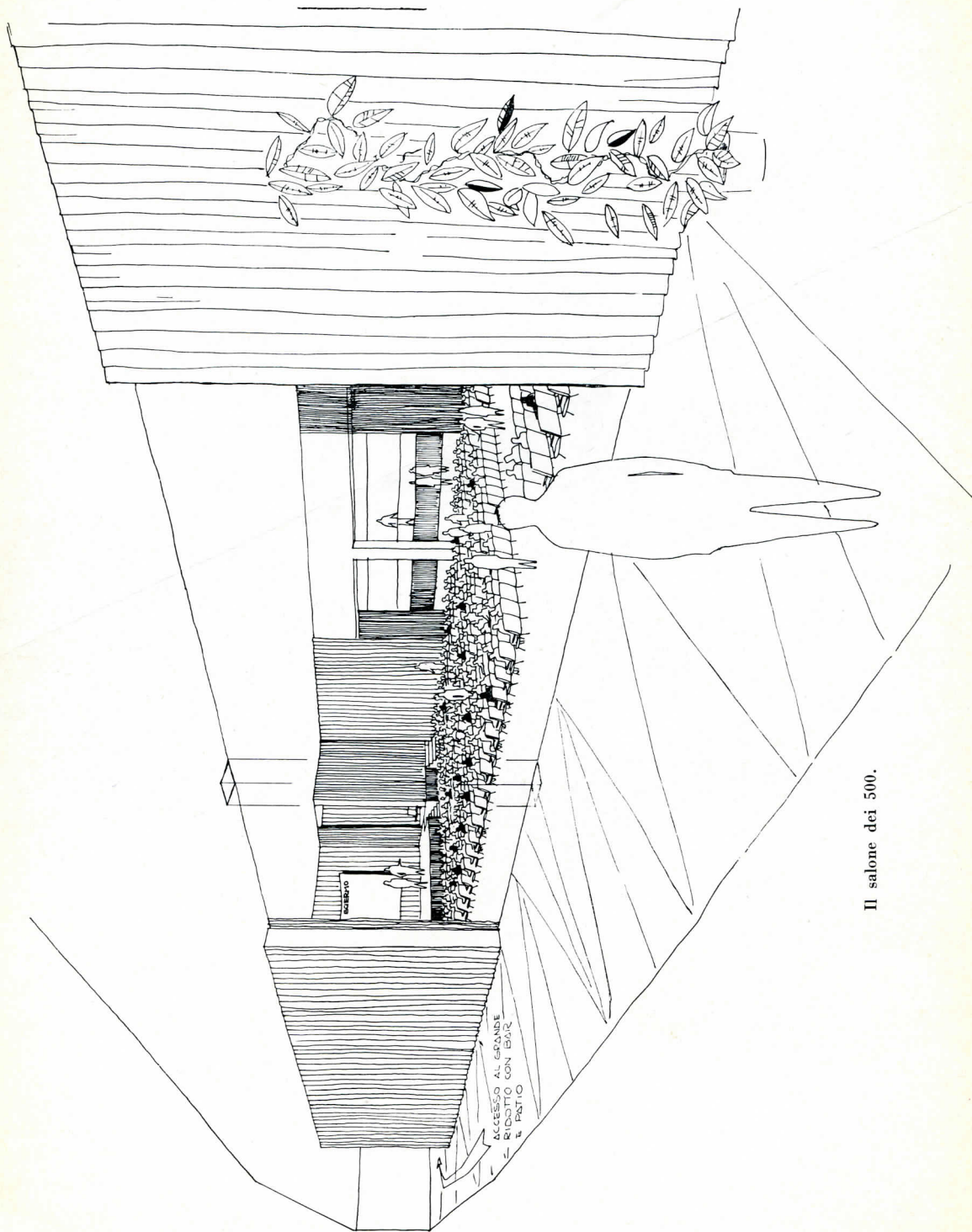
La facciata.



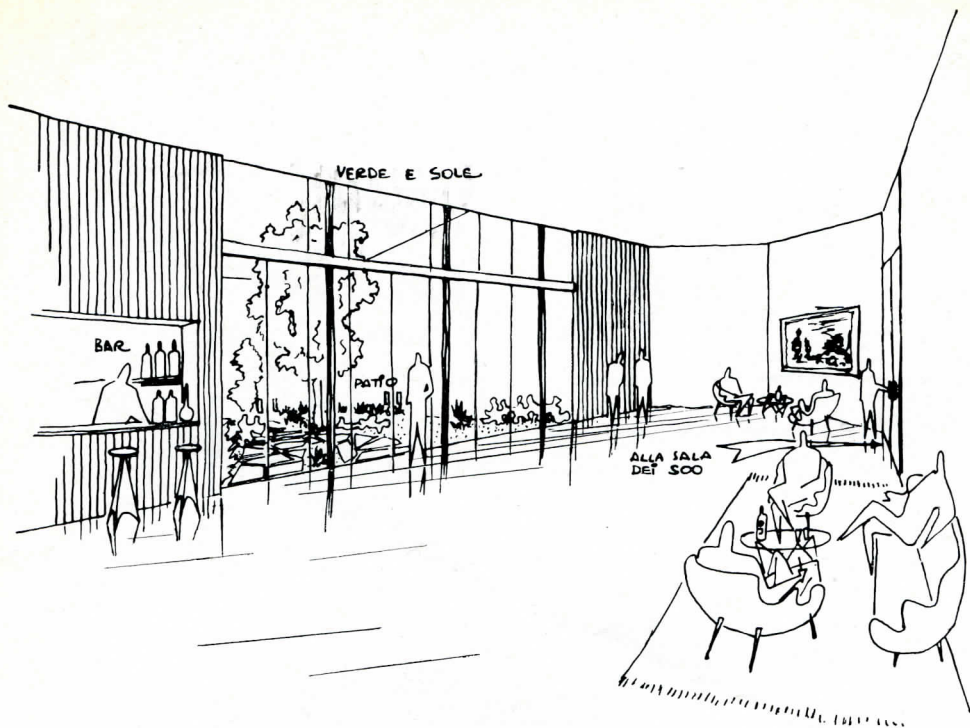
Pianta di un piano.



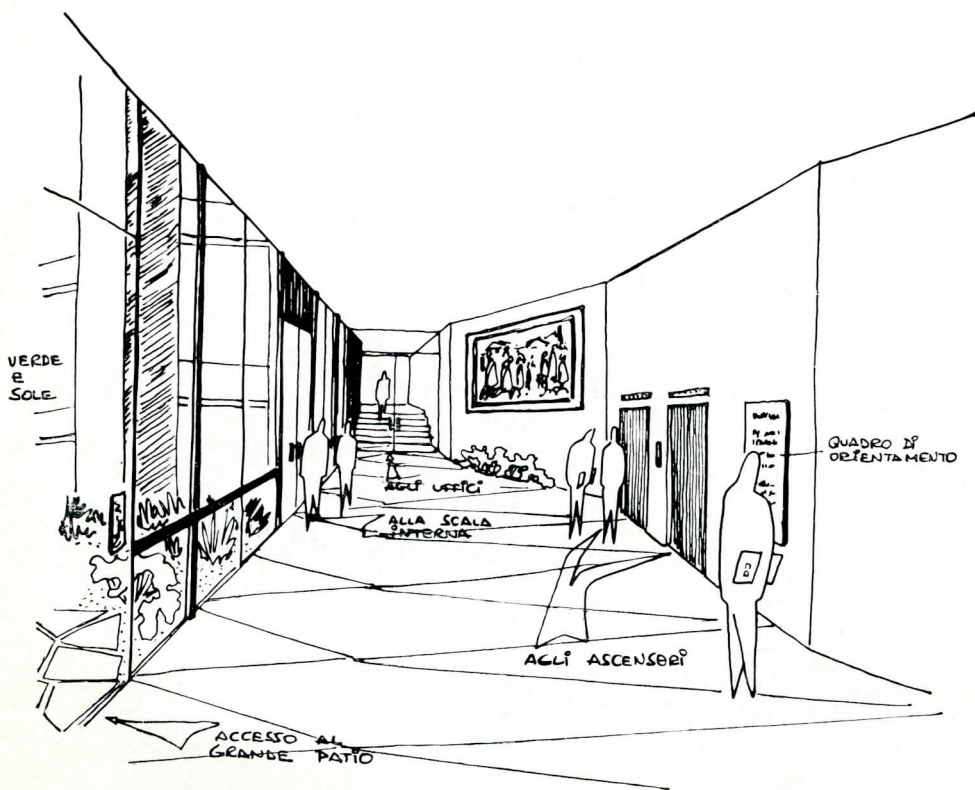
Panorama dell'ingresso e patio.



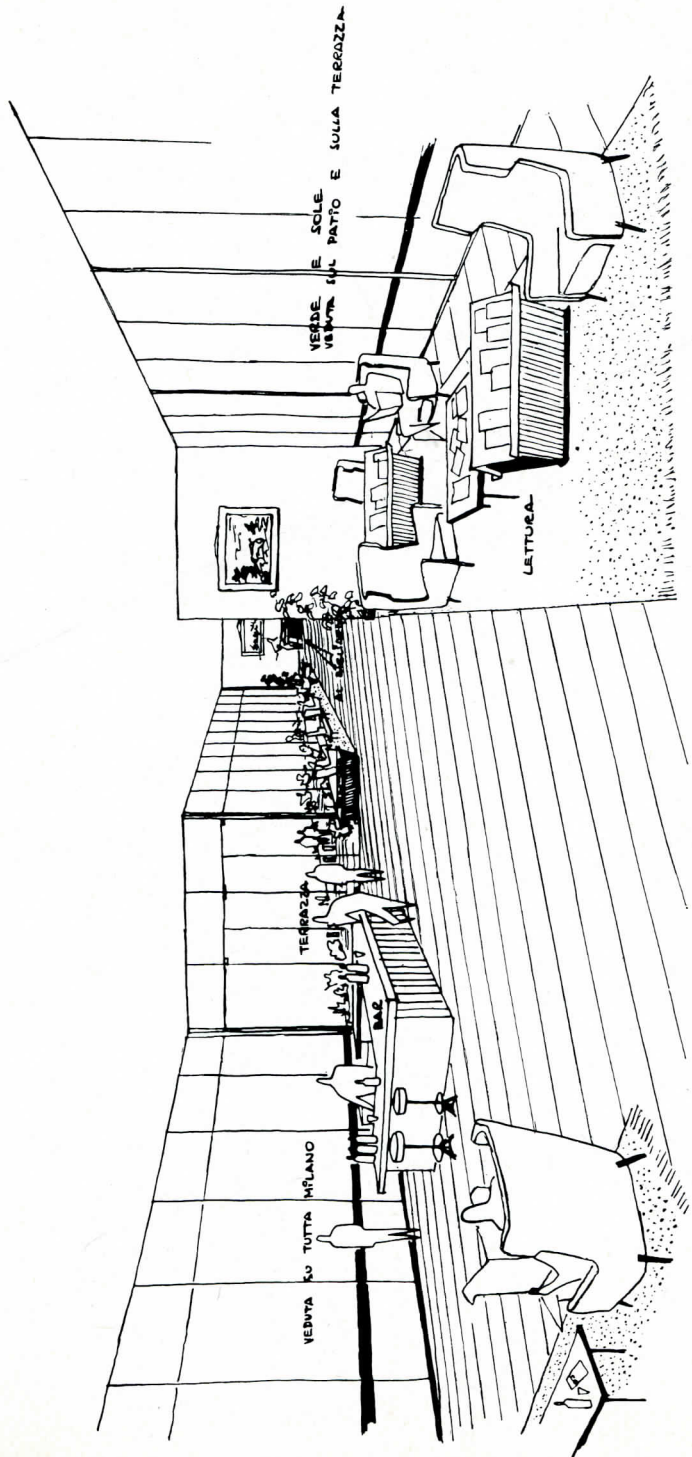
Il salone dei 500.



Il grande ridotto con bar e patio.



Galleria ascensori.



Il circolo sulla terrazza.